

MULTI-LOADER

CRAWLER CARRIER



6.0 BL



FULL ELECTRIC DRIVE

ALMACRAWLER

MULTI LOADER 6.0 BL

FULL ELECTRIC DRIVE

Transport capacity 6000 kg / 13228 lb

Full electric battery powered with electric drive

Self-levelling up to 20°

Radio remote controller

Capacità di trasporto 6000 kg / 13228 lb

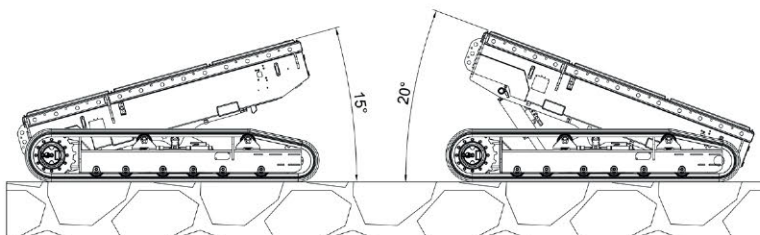
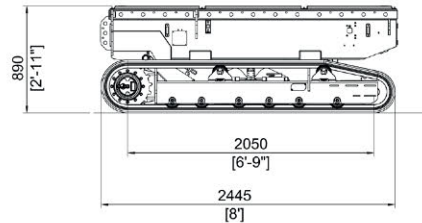
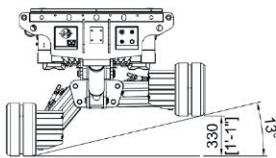
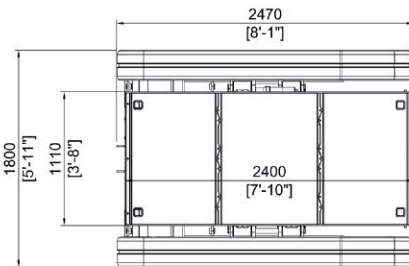
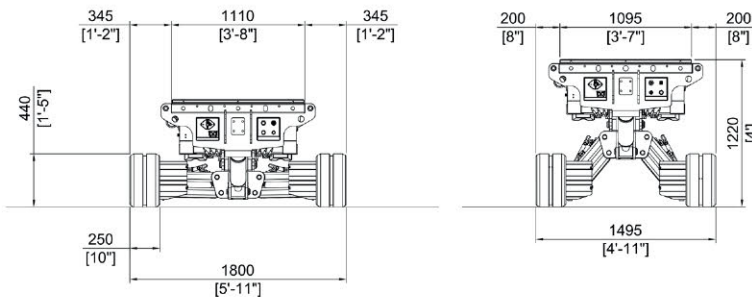
Alimentazione full-electric con pacco batterie e trazione elettrica

Autolivellante fino a 20°

Radiocomando



Autonomy Autonomia	Load / Portata			Max Speed Velocità max
	0 Kg 0 lb	3.000 Kg 6614 lb	6.000 Kg 13228 lb	
ECO	~4.200 m ~13.78 ft	~3.500 m ~11.48 ft	~3.000 m ~9.84 ft	1.2 Km/h 0.75 mph
STD	~3.900 m ~12.80 ft	~3.100 m ~10.17 ft	~2.500 m ~8.20 ft	1.8 Km/h 1.12 mph
POW	~3.600 m ~11.80 ft	~2.700 m ~8.86 ft	~2.000 m ~6.56 ft	3.6 Km/h 2.24 mph



ATS

AUTOMATIC
TENSIONER
SYSTEM

ZERO MAINTENANCE

DYNAMIC LEVELLING

20° LONGITUDINAL
14° LATERAL

Technical data	METRIC	IMPERIAL	Dati tecnici	Features / Caratteristiche
Max Capacity	6000 kg (5500 kg w/crane)	13228 lb (12125 lb w/crane)	Portata	<ul style="list-style-type: none"> Radio remote control, provided with display & double battery Radiocomando, fornito con display e doppia batteria On board diagnostics Diagnostica interna 12V auxiliary socket Presca ausiliaria 12V Three different driving modes: MAIN / ED-S / DC-S Tre diverse modalità di guida: MAIN / ED-S / DC-S Three power management configurations: ECO / STD / POW Tre velocità di guida: ECO / STD / POW Automatic tilt alarm with speed reduction Allarme di inclinazione con riduzione automatica della velocità Auxiliary hydraulic sockets
Min Width	1.50 m	4'-11"	Larghezza minima	
Max Width	1.80 m	5'-11"	Larghezza massima	
Min height	0.89 m (2.64 m w/crane)	2'-11" (8'-8" w/crane)	Altezza minima	
Length	2.45 m (2.66 m w/crane)	8' (8'-9" w/crane)	Lunghezza	
Dynamic levelling	Yes/Si		Dynamic levelling	
Longitudinal levelling Front	+/- 20°		Livellamento longitudinale	
Longitudinal levelling Rear	+/- 15°		Livellamento longitudinale	
Lateral levelling	+/- 13°		Livellamento laterale	
Hydraulic commands	Proportionals		Comandi idraulici	
Direction-Control System	Yes/Si		Direction-Control System	
Easy-Drive System	Yes/Si		Easy-Drive System	
Control of inclination	Automatic		Controllo dell'inclinazione	
Gradeability	25°		Pendenza superabile	
Side slope	25°		Max pendenza laterale	
Max speed	3.6 km/h	2.24 mph	Velocità max	
Power of electric motors	2 x 7.5 kW		Potenza motori elettrici	
Voltage	48 V		Voltaggio	
Battery Charger	N°2 65A-48V (110/220V)		Caricabatteria	
Recharging time	7h (230VAC)		Tempo di ricarica	
Ingress Protection IP	IP67		Grado di protezione IP	
Controller	Remote radio control Radiocomando		Console	
Total weight	2400 kg (2900 kg w/crane)	5291 lb (6393 lb w/crane)	Peso totale	
Power	ELC	LTH	Alimentazione	<ul style="list-style-type: none"> Non-marking tracks Cingoli anti-traccia
Battery pack	Lead Crystal n°8 265Ah 48V	285Ah - 48V	Pacco batteria	



Radio console by AUTEK
Console radio by AUTEK



Maxi-chassis with ramps

Telaio allargato con rampe
Telaio Larg. = 1,30 m L = 2,45 m
Rampe Larg. = 0,36 m L = 2,50 m

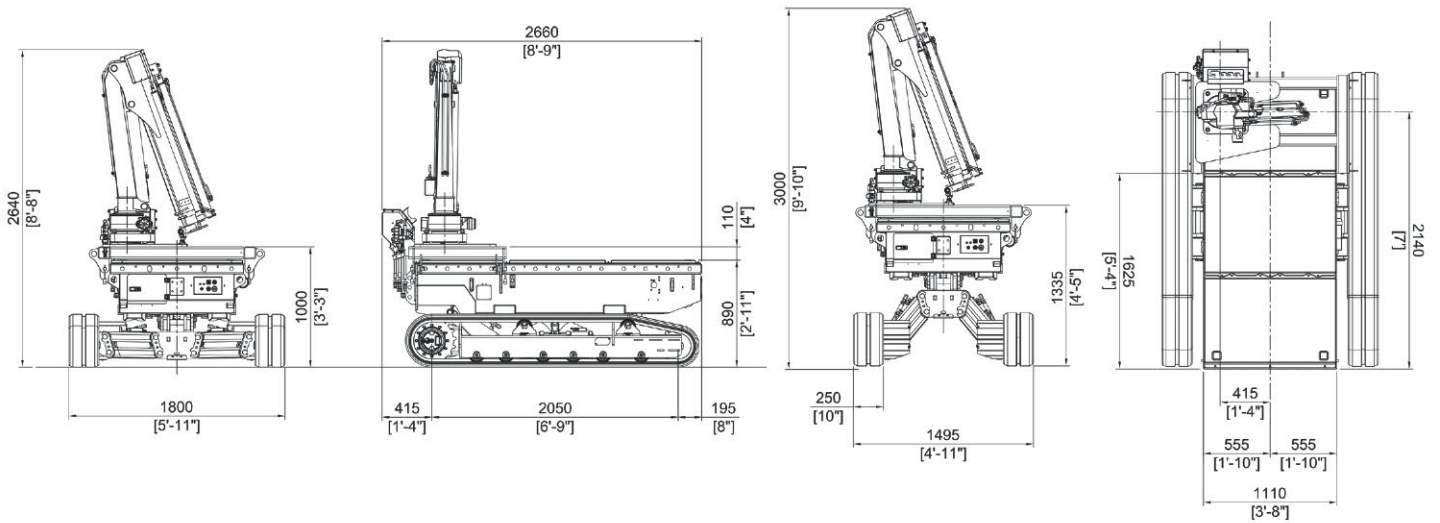


Winch Kit

Tow hook

Kits and options

MULTI LOADER 6.0 BL



CRANE KIT (removable)

Self-propelled crane
Gru semovente



Via Caduti sul Lavoro 1
46019 Viadana (MN) - ITALY
+39 0375 83 35 27
info@almac-italia.com