

MULTI-LOADER

CRAWLER CARRIER



3.0 BL



FULL ELECTRIC DRIVE

ALMACRAWLER

MULTI LOADER 3.0 BL

FULL ELECTRIC DRIVE

Transport capacity 3000 kg

Full electric battery powered with electric drive

Self-levelling up to 20°

Radio remote controller

Capacità di trasporto 3000 kg

Alimentazione full-electric con pacco batterie e trazione elettrica

Autolivellante fino a 20°

Radiocomando



3T max
capacity
capacità massima

max
speed **4.2 km/h**
velocità massima

Autonomy Autonomia	Load / Portata			Max Speed Velocità max
	0 Kg	1.500 Kg	3.000 Kg	
ECO	~4.500 m	~3.800 m	~3.200 m	1,2 Km/h
STD	~4.200 m	~3.400 m	~2.700 m	1,8 Km/h
POW	~3.900 m	~3.000 m	~2.200 m	4,2 Km/h



Radio console by AUTECH
Console radio by AUTECH



ATS AUTOMATIC
TENSIONER
SYSTEM

ZERO MAINTENANCE

**DYNAMIC
LEVELLING**

20° LONGITUDINAL
14° LATERAL

Technical data	ELC	LTH	Dati tecnici
Max Capacity	3000 kg		Portata
Min Width	1.46 m		Larghezza minima
Max Width	1.64 m		Larghezza massima
Min height	0.74 m		Altezza minima
Length	2.40 m		Lunghezza
Dynamic levelling	Yes/Si		Dynamic levelling
Longitudinal levelling Front	20°		Livellamento longitudinale Anteriore
Longitudinal levelling Rear	15°		Livellamento longitudinale Posteriore
Lateral levelling	+/- 14°		Livellamento laterale
Hydraulic commands	Proportionals		Comandi idraulici
Direction-Control System	Yes/Si		Direction-Control System
Easy-Drive System	Yes/Si		Easy-Drive System
Control of inclination	Automatic		Controllo dell'inclinazione
Gradeability	25°		Pendenza superabile
Side slope	25°		Massima pendenza late-
Max speed	4.2 km/h		Velocita max
Power of electric motors	2 x 5,3kW		Potenza motori elettrici
Voltage	48 V		Voltaggio
Battery Charger	N°2 65A-48V (110/220V)		Caricabatteria
Battery pack	Lead Crystal n°8 180Ah 48V	210Ah - 48V	Pacco batteria
Recharging time	3,5h - 65A	3,5h - 65A	Tempo di ricarica
Ingress Protection IP	IP67		Grado di protezione IP
Controller	Remote radio control Radiocomando		Console
Total weight	1855 kg	1670 kg	Peso totale

Features / Caratteristiche

- **Radio remote control, provided with display & double battery**
Radiocomando, fornito con display e doppia batteria
- **On board diagnostics**
Diagnostica interna
- **12V auxiliary socket**
Presca ausiliaria 12V
- **Three different driving modes: MAIN / ED-S / DC-S**
Tre diverse modalità di guida: MAIN / ED-S / DC-S
- **Three power management configurations: ECO / STD / POW**
Tre velocità di guida: ECO / STD / POW
- **Automatic tilt alarm with speed reduction**
Allarme di inclinazione con riduzione automatica della velocità
- **Auxiliary hydraulic sockets**
Prese idrauliche ausiliarie

Optional

- **Non-marking tracks**
Cingoli anti-traccia



Maxi-chassis with ramps

Chassis W = 1,30 m L = 2,45 m
Ramps W = 0,36 m L = 2,50 m

Telaio allargato con rampe

Telaio Larg. = 1,30 m L = 2,45 m
Rampe Larg. = 0,36 m L = 2,50 m

Kits and options

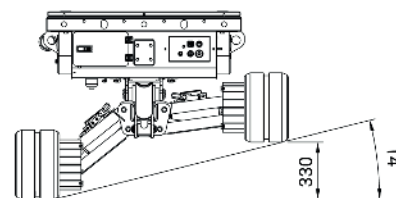
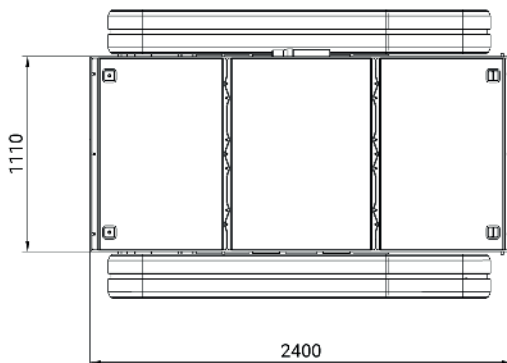
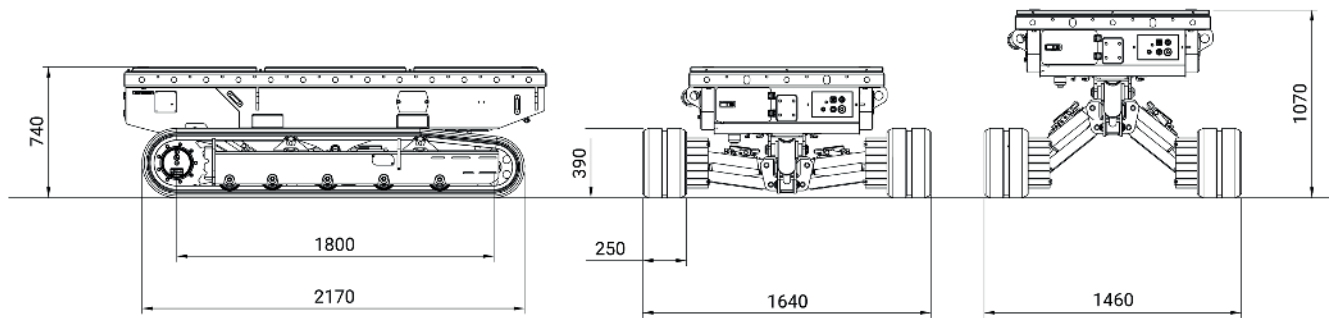
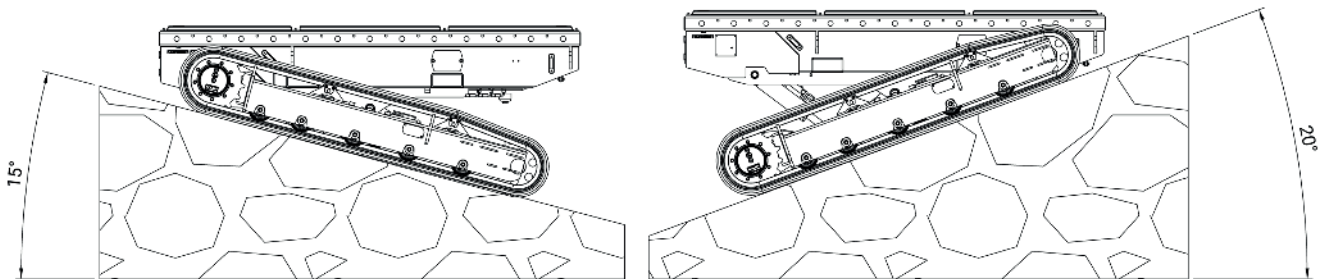
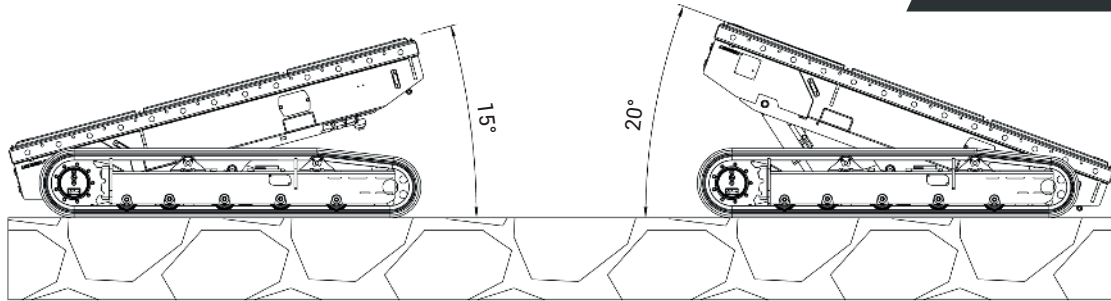
Electric winch Verricello elettrico



Tow hook Gancio di traino

MULTI LOADER 3.0 BL

DIMENSIONS MISURE



ALL DATA REPORTED IN THIS CATALOGUE ARE NOT BINDING. ALMAC SRL RESERVES THE RIGHT TO CHANGE SPECIFICATIONS WITHOUT PRIOR NOTICE.