

JIBBI 1250 – 1670

CRAWLER TELESCOPIC BOOM



EVO – LTH – ELC



ALMACRAWLER 

JIBBI

1250 - 1670

Self-levelling tracked telescopic boom

Piattaforma autolivellante cingolata a braccio



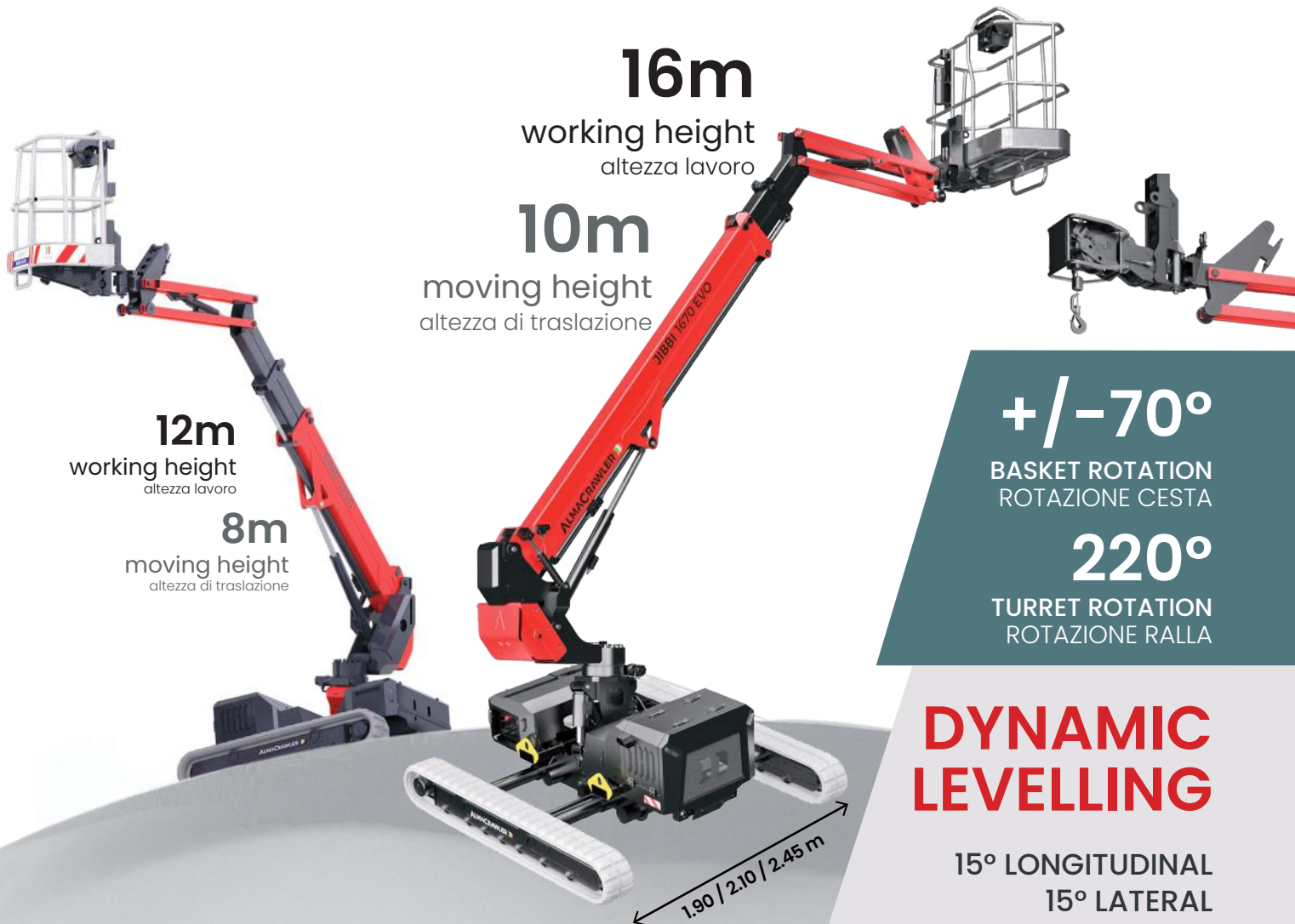
MYALMAC
CONTROL
PANEL

Simplify and centralize
all after-sales activities
management, as well as
spare parts purchasing
and warranty

Semplifica e centralizza la
gestione di tutte le attività
post vendita, acquisto
ricambi e richieste di
garanzia.



Cable remote console by AUTECH
Console via cavo by AUTECH



16m

working height
altezza lavoro

10m

moving height
altezza di traslazione

12m

working height
altezza lavoro

8m

moving height
altezza di traslazione

+/-70°

BASKET ROTATION
ROTAZIONE CESTA

220°

TURRET ROTATION
ROTAZIONE RALLA

**DYNAMIC
LEVELLING**

15° LONGITUDINAL
15° LATERAL

PATENT PENDING

1.90 / 2.10 / 2.45 m

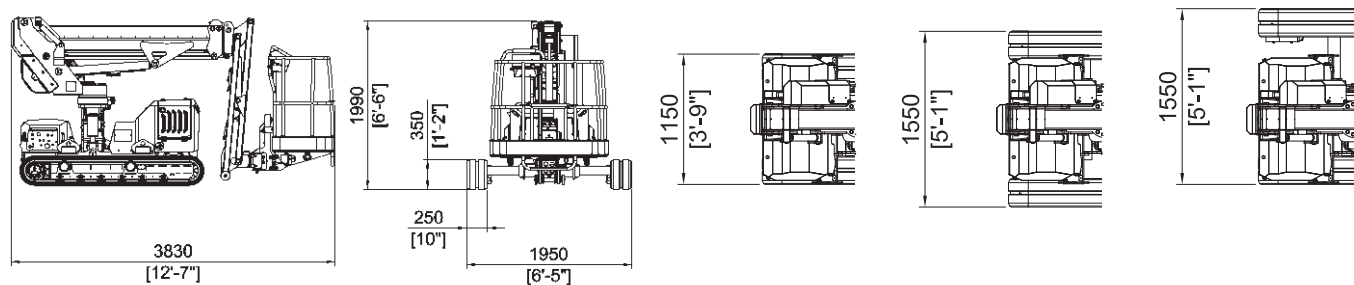
Technical data	1250	1670	Dati tecnici
Max working height	12,2 m	16 m	Altezza massima di lavoro
Max height basket floor	10,2 m	14 m	Altezza piano calpestio
Moving height	8,0 m	9,8 m	Altezza di traslazione
Max outreach (load 80 kg)	7,0 m	8,5 m	Sbraccio max (car. 80 Kg)
Max outreach (load 230 kg)	5,4 m	6,7 m	Sbraccio max (car. 230 Kg)
Rotation angle	+/-110°		Angolo di rotazione torretta
Basket size	1,4 x 0,7 m	1,4 x 0,7 m *	Dimensioni navicella
Basket rotation angle	+/- 70°		Angolo di rotazione navicella
Max basket capacity	230 kg		Portata massima in navicella
Length in stowed position (with detached basket)	3,8 (3,0) m	5,10 (4,40) m	Lunghezza richiusa (navicella smontata)
Min width in stowed position	1,15 m	1,35 m	Larghezza minima richiusa
Max working width	1,95 m	2,45 m	Larghezza massima di lavoro
Min height in stowed position	1,99 m		Altezza minima richiusa
Longitudinal leveling	+/- 15°		Livellamento longitudinale
Lateral leveling	+/- 15°		Livellamento laterale
Max gradeability	25°		Pendenza max superabile
Max side gradeability	25°		Pendenza laterale max
Drive speed (fast)	2,5 km/h		Velocità traslazione (rapida)
Security speed	0,3 k m/h	0,4 km/h	Velocità sicurezza
Traffic load	EVO 3,86 kN/m ² LTH 3,89 kN/m ² ELC 4,82 kN/m ²	3,10 kN/m ² 3,15 kN/m ²	EVO Carico al suolo LTH
Engine	EVO 3TNM68-AS Yanmar (diesel) 14 kW - 19,2 Hp LTH Lithium battery pack 300Ah-48V DC 4 kW ELC Lead acid battery pack 420Ah-48V DC 4 kW	3TNM68-AS Yanmar (diesel) 14 kW - 19,2 Hp Lithium battery pack 300Ah-48V DC 4 kW	EVO Alimentazione LTH
Total weight	EVO 2850 kg LTH 2910 kg ELC 3600 kg	3850 kg 3910 kg	EVO Peso totale LTH

Extras

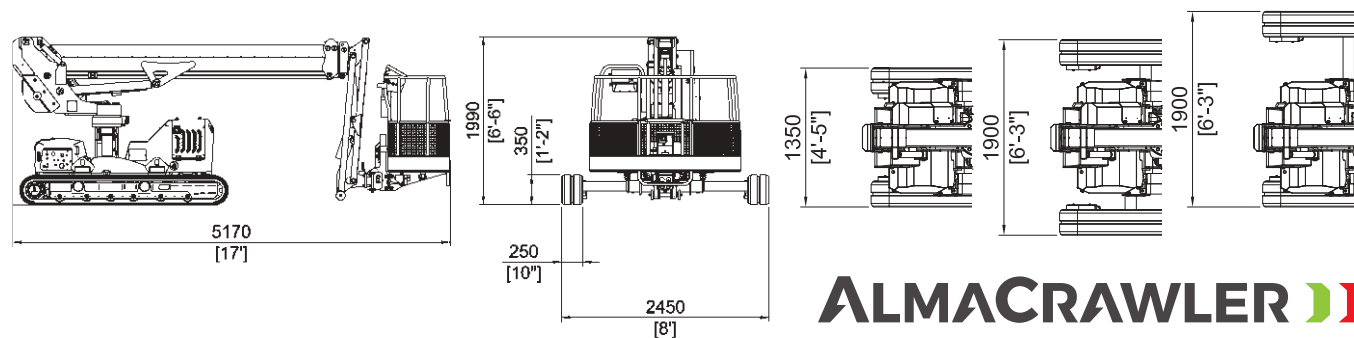
- **Radio remote control**
Radiocomando
- **Non-marking tracks**
Cingoli antitraccia
- **Electric pump 220V 2,2kW**
Elettropompa 220V 2,2kW
- **Winch kit 200kg**
Kit verricello 200kg
- **Lubricant kit for arctic climate**
Kit Lubrificante per clima artico
- **Ultrasonic Anti-collision System**
Sistema Anti-collisione ad ultrasuoni
- * **Wide Basket** (1,80 x 0,70 m)
* Navicella grande (1,80 x 0,70 m)



JIBBI 1250

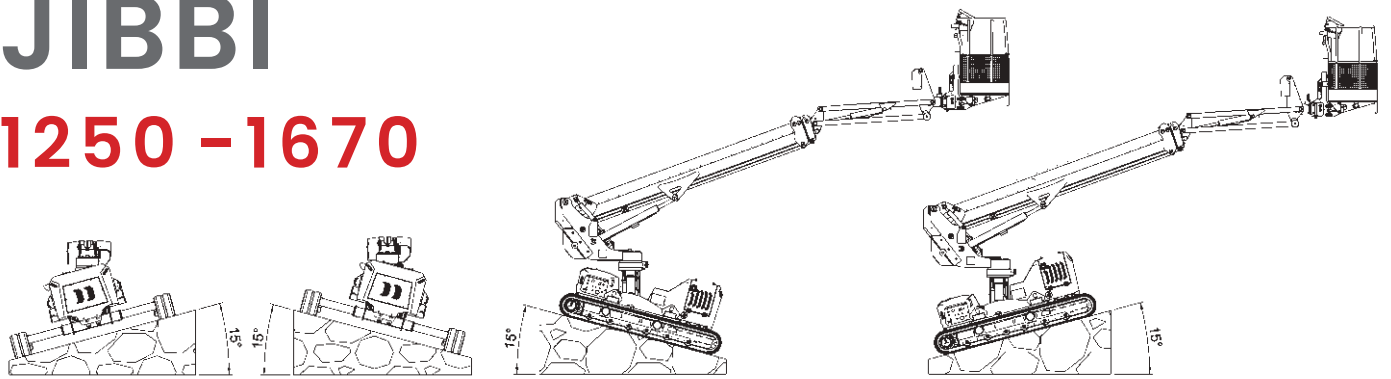


JIBBI 1670

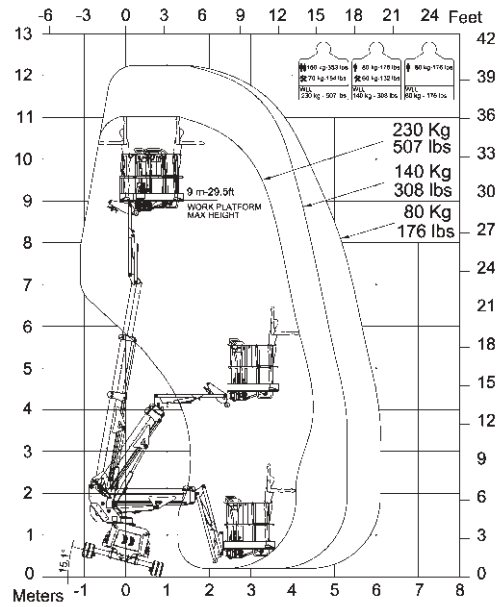
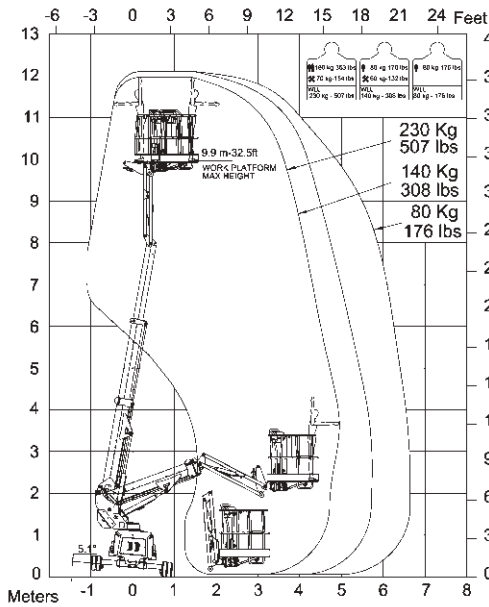


JIBBI

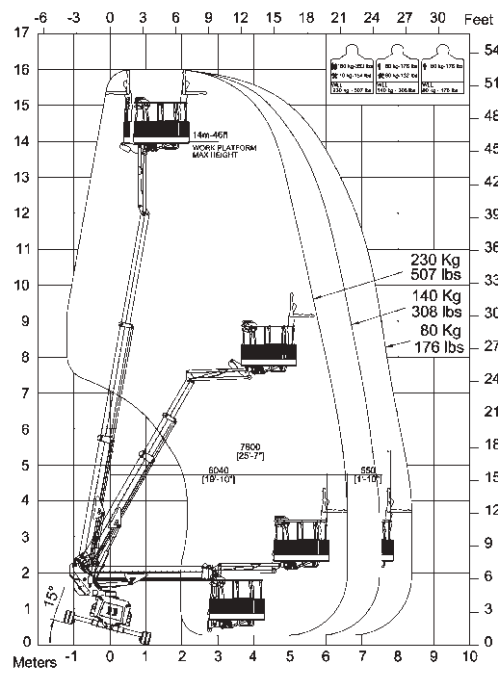
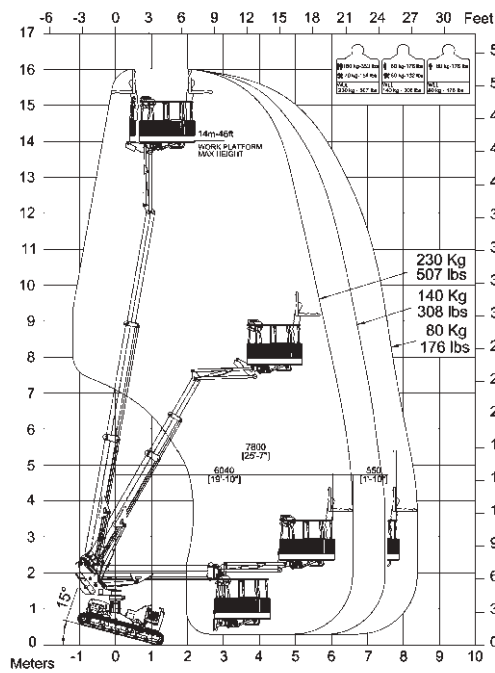
1250 - 1670



JIBBI 1250



JIBBI 1670



Via Caduti sul Lavoro 1
46019 Viadana (MN) - ITALY
+39 0375 83 35 27
info@almac-italia.com