

BILLENNIUM QUICK-PRO

CRAWLER TELESCOPIC SPIDERBOOM



PATENT PENDING

B1890

EVO / LTH



ALMACRAWLER 

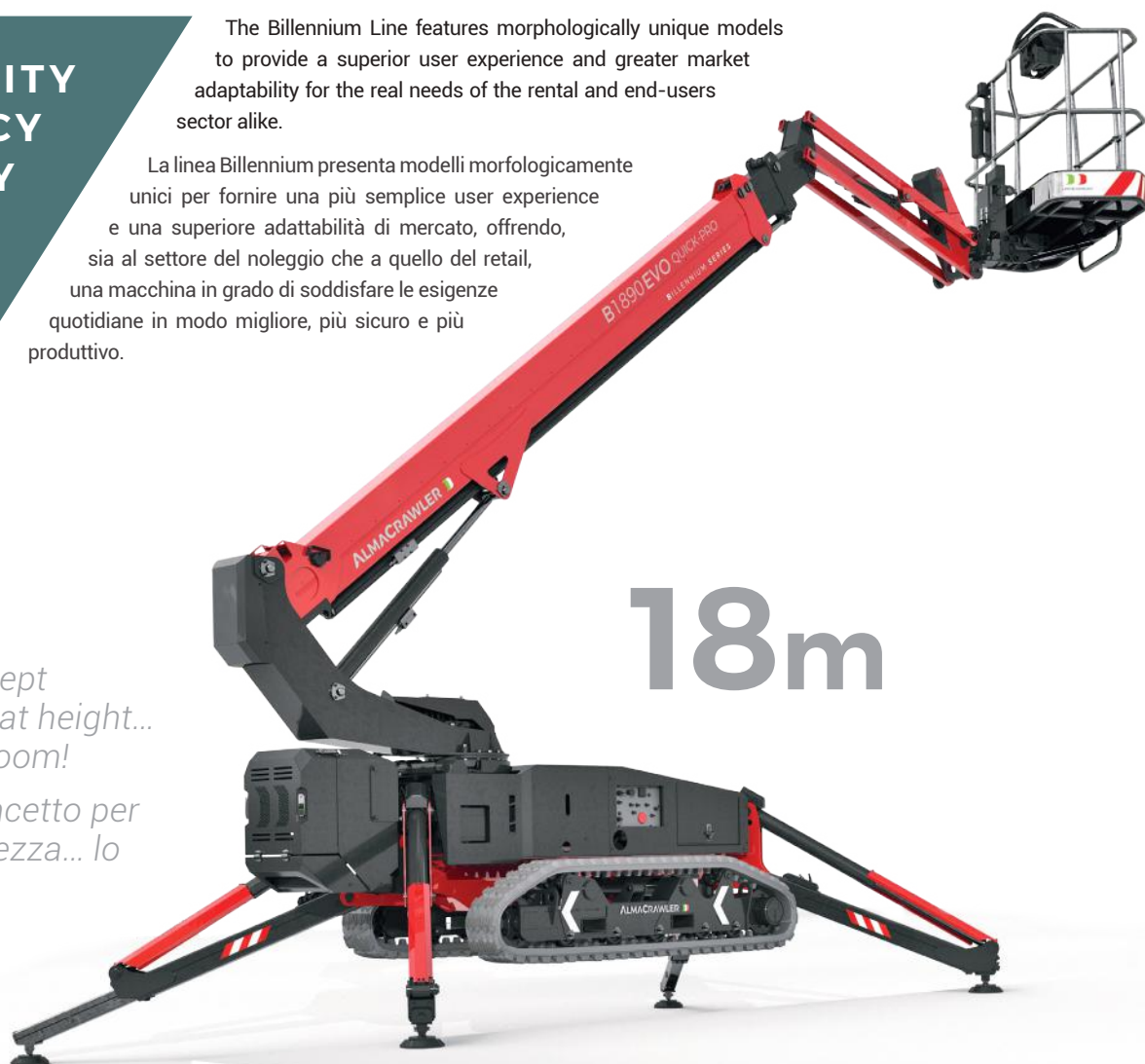
BILLENNIUM B1890 QUICK-PRO

VERSATILITY
EFFICIENCY
CREATIVITY
AGILITY

VERSATILITÀ
EFFICIENZA
CREATIVITÀ
AGILITÀ

The Billennium Line features morphologically unique models to provide a superior user experience and greater market adaptability for the real needs of the rental and end-users sector alike.

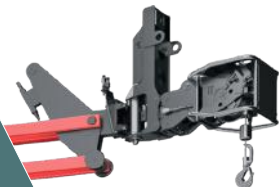
La linea Billennium presenta modelli morfologicamente unici per fornire una più semplice user experience e una superiore adattabilità di mercato, offrendo, sia al settore del noleggio che a quello del retail, una macchina in grado di soddisfare le esigenze quotidiane in modo migliore, più sicuro e più produttivo.



18m

*A new concept
for working at height...
The SpiderBoom!*

*Un nuovo concetto per
lavorare in altezza... lo
Spiderboom!*



WINCH
KIT
200 KG

1.4m BASKET



1.8m BASKET



BASKET
SIZE

DIMENSIONI
NAVICELLA

MYALMAC
CONTROL
PANEL



Simplify and centralize the management of all after-sales activities, spare parts purchasing and warranty procedures.

Semplifica e centralizza la gestione di tutte le attività post vendita, acquisto ricambi e richieste di garanzia.

XXL

ULTRA EXTENDABLE UNDERCARRIAGE SIZE "XXL"

CHASIS EXTENSIBLE "XXL"



With a width of 1,39 m, a length of 2.15 m and a height of 0,47 m, these tracks are the longest and widest on the market.

Their size increases the operator's safety when travelling over rough and sloping terrain.

Con una larghezza di 1,39 m, una lunghezza di 2,15 m e un'altezza di 0,47 m, questi cingoli sono i più lunghi e larghi sul mercato.

Le loro dimensioni aumentano la sicurezza dell'operatore durante gli spostamenti su terreni sconnessi e in pendenza.

ATS

AUTOMATIC TENSIONER SYSTEM

The track tensioning system is a hydraulic cylinder directly connected to and controlled by the main hydraulic system.

The system creates **ZERO MAINTENANCE** because it ensures the constant and correct tensioning of the track itself.

Il sistema di tensionamento dei cingoli è costituito da un cilindro idraulico direttamente collegato e comandato dall'impianto idraulico principale.

Il sistema crea **ZERO MANUTENZIONE** perché garantisce il costante e corretto tensionamento del cingolo stesso.



The SPS system is what allows the use of the Billennium Spiderbooms even without lowering the stabilizers, leveling longitudinally up to a maximum of 10° with a maximum working height of 9,40 m (max lateral slope 5°).

Il sistema SPS permette l'utilizzo dei Billennium Spiderboom anche senza abbassare gli stabilizzatori, livellando longitudinalmente fino ad un massimo di 10° con un'altezza massima di lavoro di 9,40 m (pendenza laterale max 5°).



SPS

SELF-PROPELLED SKILL SYSTEM

PATENT PENDING

EXTRA OUTREACH EXTRA SBRACCIO

This system calculates the stabilization area in real time by measuring the angle of descend of each individual stabiliser in order to optimise the operational outreach performance over the entire working area up to an extra 0.5 m.

Questo sistema in attesa di brevetto calcola in tempo reale l'area di stabilizzazione misurando l'angolo di discesa di ogni singolo stabilizzatore. In questo modo è possibile ottimizzare le prestazioni di sbraccio operativo su tutta l'area di lavoro fino a 0,5 m in più.



AWP

ADAPTIVE WORKING PERFORMANCE

PATENT PENDING

Technical data	EVO	LTH	Dati tecnici
Max working height	18,00 m		Altezza massima di lavoro
Max height basket floor	16,00 m		Altezza piano calpestio
Moving height	9,40 m		Altezza di traslazione
Max outreach (load 80 kg)	10,80 m		Sbraccio massimo (carico 80 Kg)
Max outreach (load 140 kg)	9,80 m		Sbraccio massimo (carico 140 Kg)
Max outreach (load 200 kg)	8,90 m		Sbraccio massimo (carico 200 Kg)
Max outreach (load 250 kg)	8,20 m		Sbraccio massimo (carico 230 Kg)
Rotation angle	+/- 190°		Angolo di rotazione torretta
Basket size	1,4 x 0,74 m		Dimensioni navicella
Basket rotation angle	+/- 70°		Angolo di rotazione navicella
Max basket capacity	250 Kg		Portata massima in navicella
Length in stowed position (with detached basket)	5,84 m (5,14 m)		Lunghezza richiusa (navicella smontata)
Min width in stowed position	0,79 m		Larghezza minima richiusa
Working width on tracks	1,39 m		Larghezza minima di lavoro su
Min height in stowed position	1,98 m		Altezza minima richiusa
Longitudinal leveling	+/-10°		Livellamento longitudinale
Lateral leveling	+/-5 °		Livellamento laterale
Max gradeability	20°		Pendenza massima superabile
Max side gradeability	+/-10°		Pendenza laterale massima
Stabilisation area	3,65 m x 4,97 m		Area di stabilizzazione
Stabilization	Quick-PRO		Stabilizzazione
Drive speed (fast)	2,6 Km/h	2 Km/h	Velocità traslazione (veloce)
Drive speed while at height	0,4 Km/h		Velocità di traslazione in condizione di trasporto
Non-marking tracks	Yes/Si		Cingoli anti-traccia
Cable Remote LED Consolle or DISPLAY Consolle	Yes/Si		Console tele led o display
Removable pads	Yes/Si		Piattelli removibili
Weights			Peso
Total weight	~2940 Kg		Peso totale
Power			Potenza
Main Power Source	YANMAR 2TNV70 10.2 kW (13.9 HP) @ 3600 rpm	Lithium 200Ah - 48V Power Pack	Motore
N°2 battery charger 20Ah-48 V	No	Yes/Si	N°2 caricabatterie 20Ah-48 V
Extras - On Demand			Allestimenti su richiesta
Wide Basket	1,8 x 0,7 m		Navicella grande
Kubota Z602 Diesel Engine (T. weight 2920 kg)	Yes/Si	No	Kubota Z602 Diesel Engine (Peso t. 2920 kg)
Electric pump 220V-2,2KW / 50Hz	Yes/Si	No	Elettropompa 220V-2,2Kw / 50Hz
Radio remote DISPLAY or LED control	Yes/Si		Console radio led o display con batterie
Arctic lubricant for arctic climate	Yes/Si		Kit lubrificante per clima artico
Winch Kit Series 200 kg	Yes/Si		Kit verricello 200 kg
Ultrasonic Anti-collision System	Yes/Si		Sistema Anti-collisione ad ultrasuoni
Customized powder coating	Yes/Si		Colore personalizzabile

QUICK-PRO

6 COMBINATIONS
AUTOMATED
STABILIZATION
SYSTEM

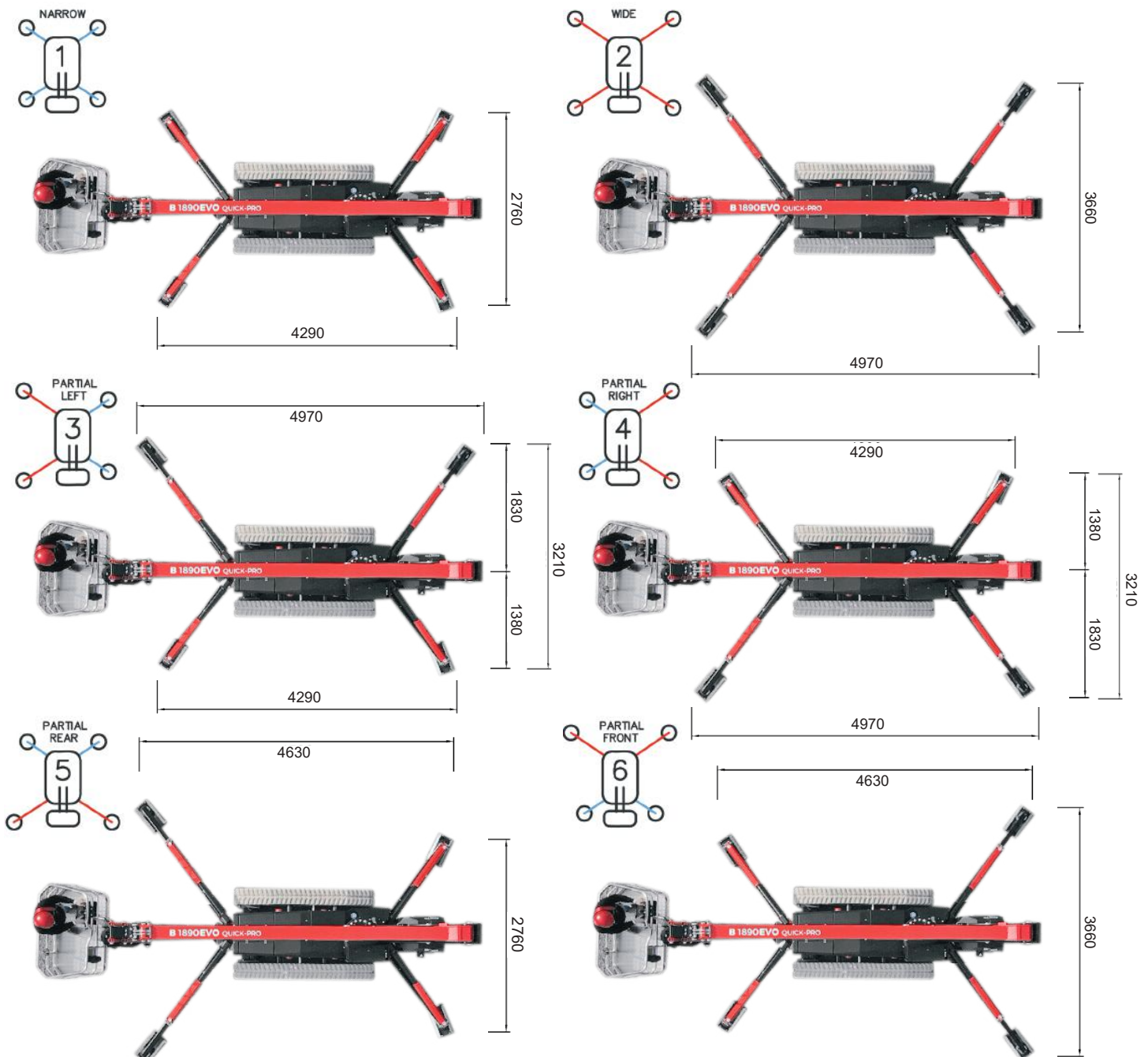
6 COMBINAZIONI
SISTEMA
DI STABILIZZAZIONE
AUTOMATICA



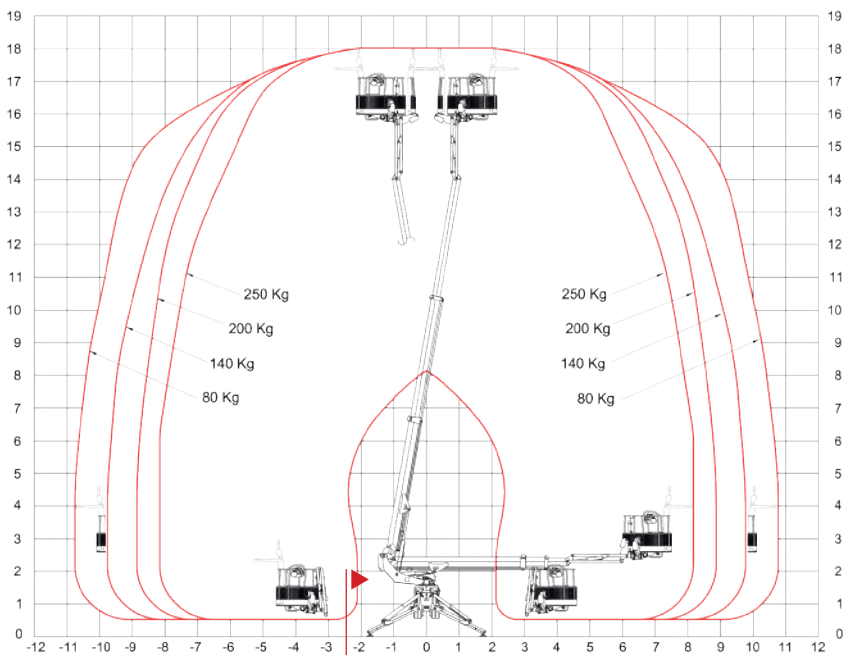
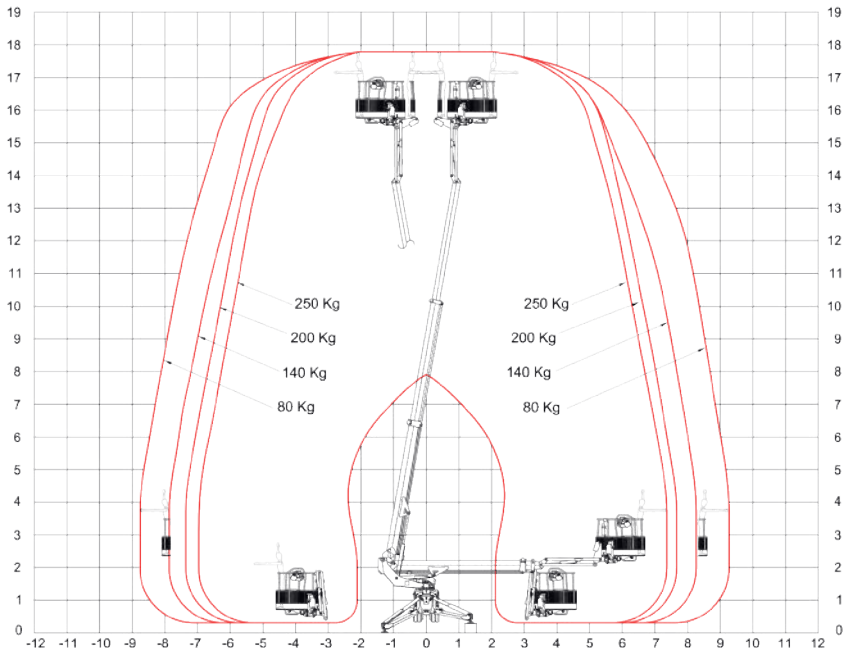
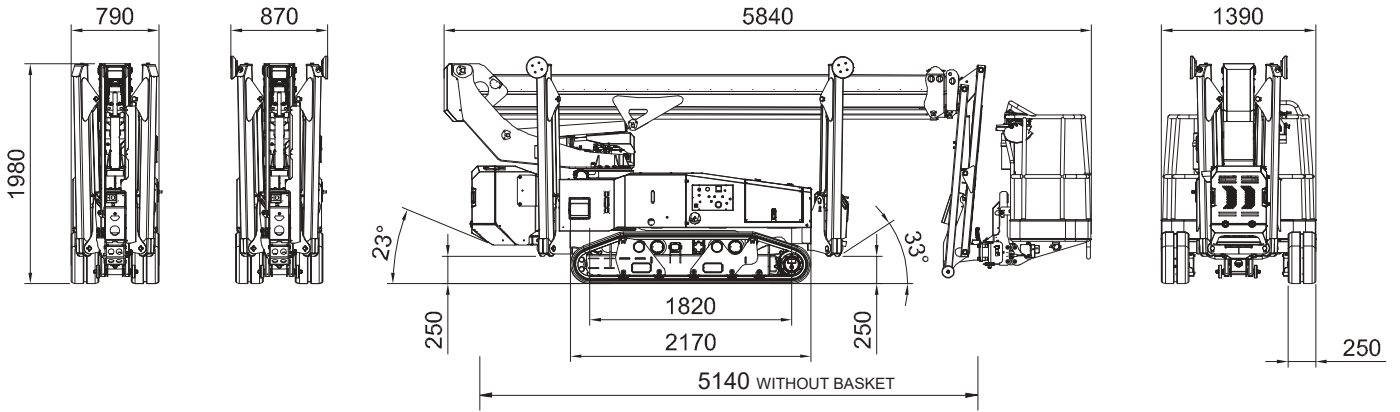
QUICK-PRO
SELECTOR

Fully Automated Stabilization with Variable Areas which offers 6 different machine positioning combinations, simple to choose through the appropriate selector; by automatically interacting with the AWP system, it guarantees the operator the best possible outreach performance.

Stabilizzazione completamente automatizzata ad aree variabili che offre 6 diverse combinazioni di posizionamento macchina, semplici da scegliere tramite l'apposito selettore che si trova sulla consolle. Interagisce automaticamente con il sistema AWP garantendo all'operatore le migliori prestazioni di sbraccio possibili.



B1890 QUICK-PRO



CONTROL DEVICE

CONSOLE

Available on all models: LED or DISPLAY radio or remote controller.

Disponibile su tutti i modelli: telecomando o radiocomando a LED

LED



DISPLAY



ALMACRAWLER

Via Caduti sul Lavoro 1
46019 Viadana (MN) - ITALY
+39 0375 83 35 27
info@almac-italia.com
www.almac-italia.com