

# MULTI-LOADER

CRAWLER CARRIER

6.0 BL



FULL ELECTRIC DRIVE

**ALMACRAWLER** 

# MULTI LOADER 6.0 BL

**ENTIÈREMENT ÉLECTRIQUE**  
ACCIONAMIENTO TOTALMENTE ELÉCTRICO



Capacité de transport de 6000 kg

Entièrement électrique, alimenté par batterie avec entraînement électrique

Auto-nivellement jusqu'à 20°

Radiocommande

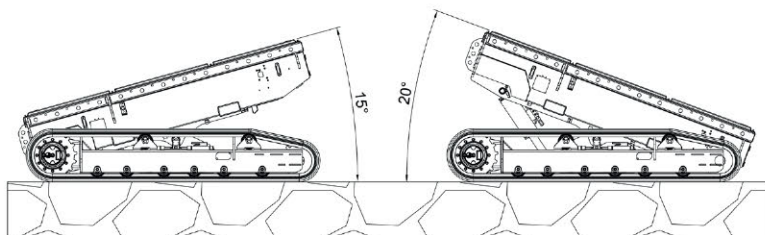
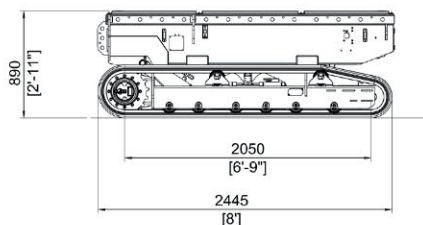
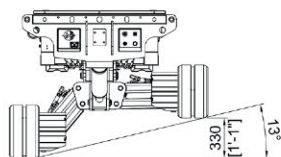
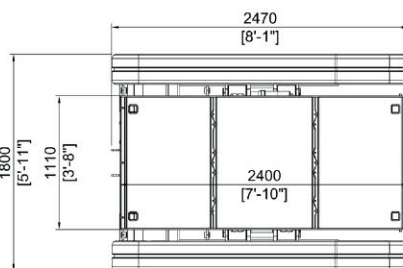
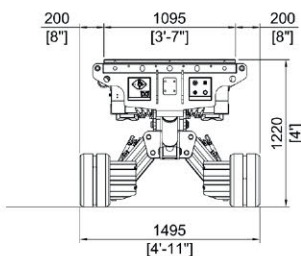
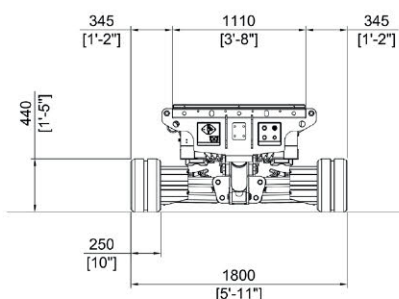
Capacidad de transporte 6000 kg

Alimentación totalmente eléctrica con batería y accionamiento eléctrico

Autonivelante hasta 20°

Control remoto por radio

Autonomie Autonomía	Capacité / Capacidad			Vitesse max Velocidad máx
	0 Kg	3.000 Kg	6.000 Kg	
<b>ECO</b>	~4.200 m	~3.500 m	~3.000 m	1,2 Km/h
<b>STD</b>	~3.900 m	~3.100 m	~2.500 m	1,8 Km/h
<b>POW</b>	~3.600 m	~2.700 m	~2.000 m	3,6 Km/h



**ATS** AUTOMATIC  
TENSIONER  
SYSTEM

ZERO MAINTENANCE

**DYNAMIC  
LEVELLING**

20° LONGITUDINAL  
14° LATERAL

Données techniques	ELC	LTH	Datos técnicos
Capacité max	<b>6000 kg</b> (5500 kg avec grue / con grúa)		Capacidad de carga
Largeur minimale	<b>1.50 m</b>		Anchura mínima
Longueur max	<b>1.80 m</b>		Anchura máxima
Hauteur minimale	<b>0.89 m</b> (2.64 m avec grue / con grúa)		Altura mínima
Longueur	<b>2.45 m</b> (2.66 m avec grue / con grúa)		Longitud
Dynamic levelling	<b>Oui / Sí</b>		Dynamic levelling
Nivellement longitudinal Front	<b>+/- 20°</b>		Nivelación longitudinal Frontal
Nivellement longitudinal Arrière	<b>+/- 15°</b>		Nivelación longitudinal Posterior
Nivellement latéral	<b>+/- 13°</b>		Nivelación lateral
Commandes hydrauliques	<b>Proportionnels / Proporcional</b>		Controles Hidráulicos
Direction-Control System	<b>Oui / Sí</b>		Direction-Control System
Easy-Drive System	<b>Oui / Sí</b>		Easy-Drive System
Contrôle de l'inclinaison	<b>Automatique / Automático</b>		Control de inclinación
Pente admissible	<b>25°</b>		Gradeabilidad máxima
Pente latérale maximale	<b>25°</b>		Gradeabilidad lateral
Vitesse max	<b>3.6 km/h</b>		Velocidad máxima
Puissance des moteurs électrique	<b>2 x 7.5 kW</b>		Potencia del motor eléctrico
Tension	<b>48 V</b>		Voltaje
Chargeur de batterie	<b>N°2 65A-48V (110/220V)</b>		Cargador de baterías
Batterie	<b>AGM n°8 250Ah 48V</b>	<b>285Ah - 48V</b>	Batería
Temps de recharge	<b>7h (230VAC)</b>		Tiempo de recarga
Indice de protection IP	<b>IP67</b>		Grado de protección IP
Commande	<b>Radiocommande Control remoto por radio</b>		Consola
Poids total	<b>2400 kg</b> (2900 kg avec grue / con grúa)		Peso total

## Caractéristiques / Características

- **Télécommande radio, fournie avec Display et double batterie**  
Control remoto – con display y doble batería
- **Diagnostic à bord**  
Diagnóstico interno
- **Prise auxiliaire 12V**  
Toma auxiliar de 12 V
- **Trois modes de conduite différents: MAIN / ED-S / DC-S**  
Tres modos de conducción diferentes: MAIN / ED-S / DC-S
- **Trois configurations de gestion de l'alimentation: ECO / STD / POW**  
Tres velocidades de conducción: ECO / STD / POW
- **Alarme automatique d'inclinaison avec réduction de la vitesse**  
Alarma de inclinación con reducción automática de la velocidad
- **Prises hydrauliques auxiliaires**  
Tomas hidráulicas auxiliares

## En option / Opcional

- **Chenilles non marquantes**  
Orugas blancas



Console à distance AUTECH  
Consola remota AUTECH

## Kits et options / Kits y opciones



### Maxi Chassis avec Rampes

Chassis L = 1,30 m H = 2,45 m  
Ramps L = 0,36 m H = 2,50 m

### Maxi-chassis con rampas

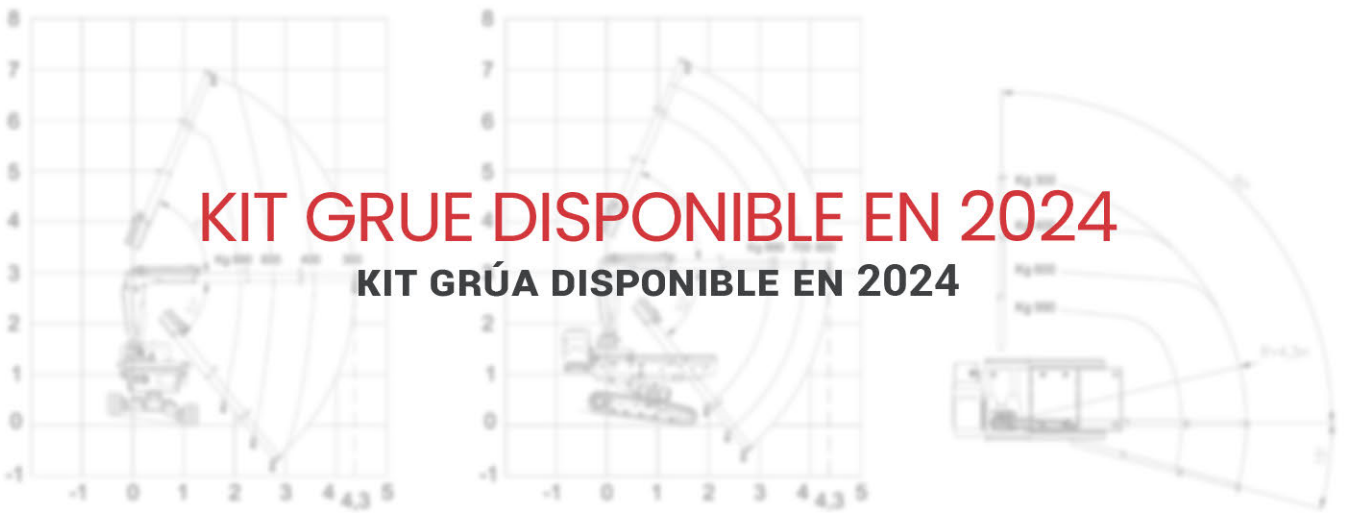
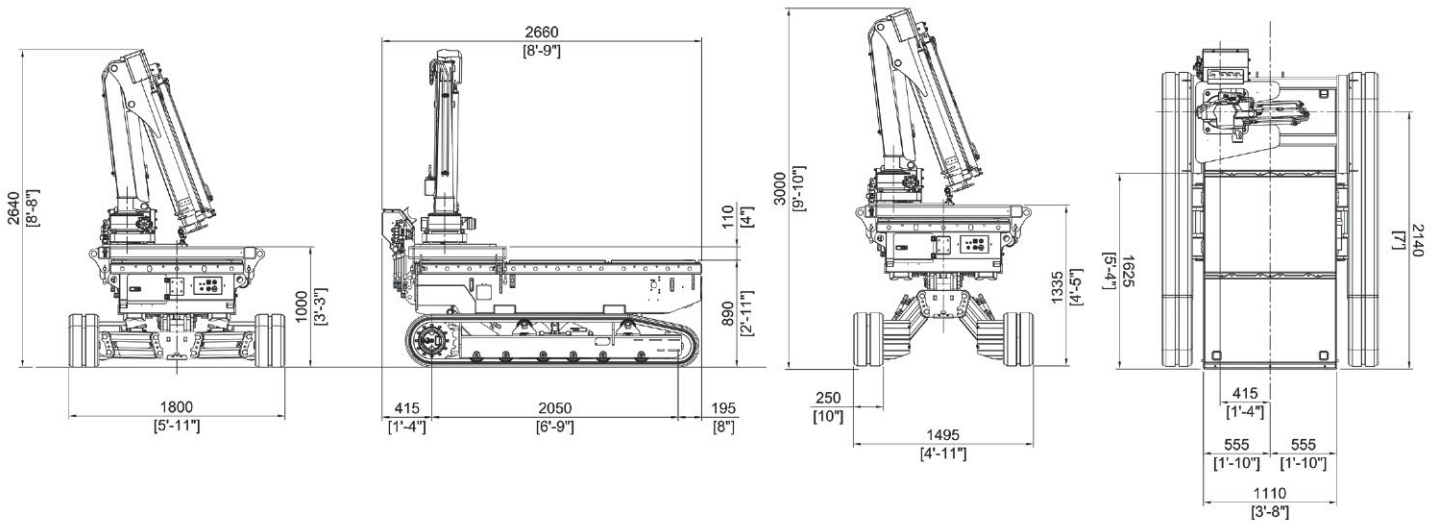
Anchura del bastidor = 1,30 m A = 2,45 m  
Anchura de rampa = 0,36 m A = 2,50 m

### Treuil électrique Cabrestante eléctrico



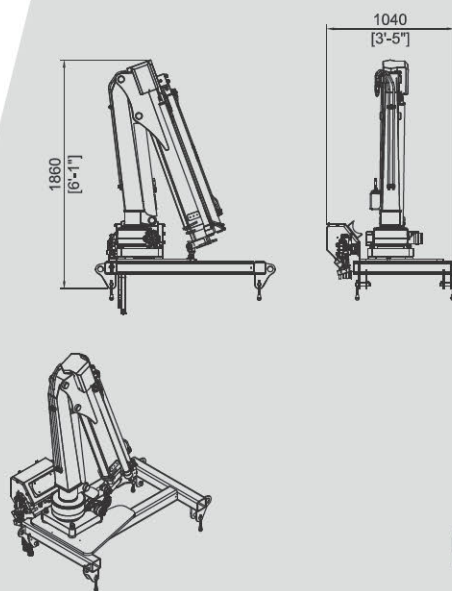
### Crochet de remorquage Gancho de remolque

# MULTI LOADER 6.0 BL



**KIT GRUE DISPONIBLE EN 2024**  
**KIT GRÚA DISPONIBLE EN 2024**

**KIT GRUE** (demountable)  
**KIT GRÚA** (desmontable)



**Capacité max**  
**Capacidad màx**  
**990 kg**