

JIBBI 1250 – 1670

CRAWLER TELESCOPIC BOOM



EVO – LTH – ELC



ALMACRAWLER 

JIBBI

1250 - 1670

Nacelle à chenilles auto-nivelante avec bras télescopique

Plataforma de orugas autonivelante con brazo telescópico



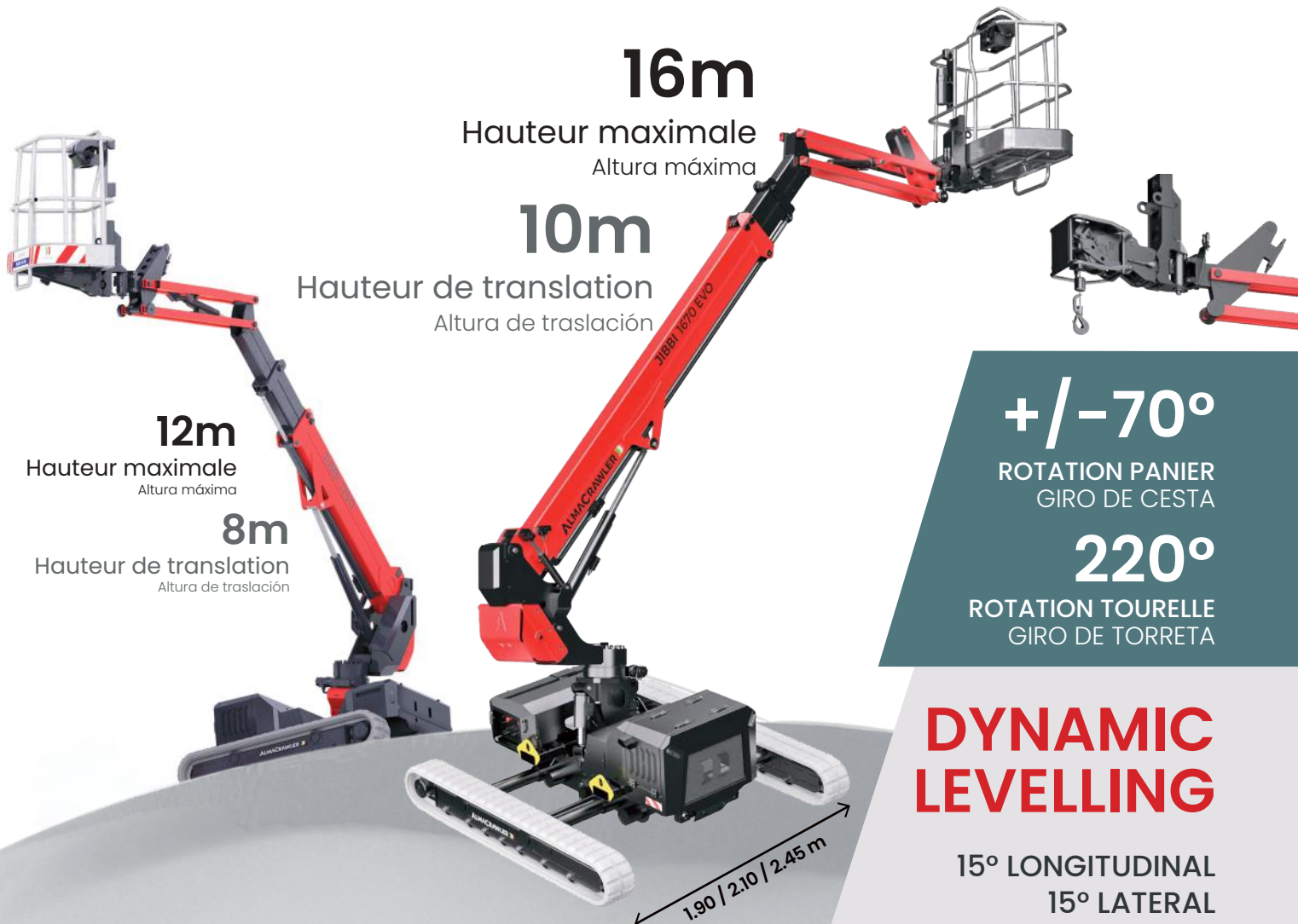
**MYALMAC
CONTROL
PANEL**

Simplifier et centraliser la gestion de toutes les activités après-vente, l'achat de pièces de rechange et les rocédures de garantie.

Simplificar y centralizar la gestión de todas las actividades post venta, la compra de piezas de repuesto y los rocedimientos de garantía.



Console à distance par câble AUTECH
Consola con cable de AUTECH



16m

Hauteur maximale
Altura máxima

10m

Hauteur de translation
Altura de traslación

12m

Hauteur maximale
Altura máxima

8m

Hauteur de translation
Altura de traslación

+/-70°

ROTATION PANIER
GIRO DE CESTA

220°

ROTATION TOURELLE
GIRO DE TORRETA

**DYNAMIC
LEVELLING**

15° LONGITUDINAL
15° LATERAL

PATENT PENDING

Données techniques	1250	1670	Datos técnicos
Hauteur maximale	12,2 m	16 m	Altura máxima de trabajo
Hauteur max. plan de piétinement nacelle	10,2 m	14 m	Altura máxima del suelo de la plataforma
Hauteur de translation	8,0 m	9,8 m	Altura de traslación
Portée max (charge 80 kg)	7,0 m	8,5 m	Alcance máximo (carga 80 kg)
Portée max (charge 230 kg)	5,4 m	6,7 m	Alcance máximo (carga 230 kg)
Angle de rotation de la tourelle	+/-110°		Ángulo de rotación de la torreta
Dimension du panier	1,4 x 0,7 m	1,4 x 0,7 m *	Dimensione cesta
Angle de rotation nacelle	+/- 70°		Capacidad máxima
Capacité maximum	230 kg		Capacidad máx de la plataforma
Longueur en position repliée (avec panier détachée)	3,8 (3,0) m	5,10 (4,40) m	Longitud en posición de anclado (con cesta separada)
Largeur min. en position repliée	1,15 m	1,35 m	Anchura mín en posición repliegada
Largeur de fonctionnement max.	1,95 m	2,45 m	Anchura máxima de trabajo
Hauteur min. en position repliée	1,99 m		Anchura mín en posición cerrada
Nivellement longitudinal	+/- 15°		Nivelación longitudinal
Nivellement latéral	+/- 15°		Nivelación lateral
Rampe maximale	25°		Gradeabilidad máxima
Rampe latérale maximale	25°		Gradeabilidad lateral máxima
Vitesse de translation (rapide)	2,5 km/h		Velocidad de traslación
Vitesse de sécurité	0,3 k m/h		Velocidad de seguridad

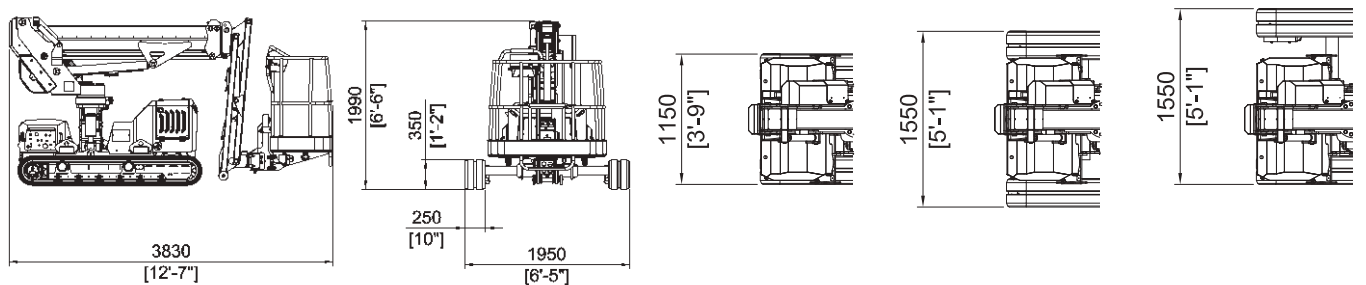
Charge de trafic	EVO	3,86 kN/m ²	3,10 kN/m ²	EVO	Carga de tráfico
	LTH	3,89 kN/m ²	3,15 kN/m ²	LTH	
	ELC	4,82 kN/m ²			
Moteur	EVO	3TNM68-AS Yanmar (diesel) 14 kW - 19,2 Hp	3TNM68-AS Yanmar (diesel) 14 kW - 19,2 Hp	EVO	Motor
	LTH	Lithium battery pack 300Ah-48V DC 4 kW	Lithium battery pack 300Ah-48V DC 4 kW	LTH	
	ELC	Lead acid battery pack 420Ah-48V DC 4 kW			
Poids total	EVO	2850 kg	3850 kg	EVO	Peso total
	LTH	2910 kg	3910 kg	LTH	
	ELC	3600 kg			

Sur demande - Bajo pedido

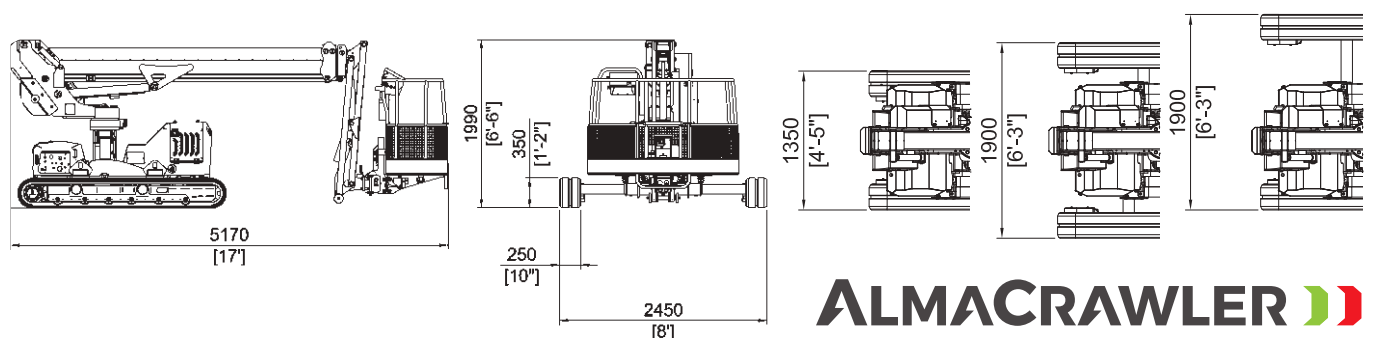
- **Télécommande radio**
Mando a distancia por radio
- **Chenilles anti-traces**
Orugas que no dejan huella
- **Pompe électrique 220V 2,2kW**
Bomba eléctrica 220V 2,2kW
- **Kit de treuil 200kg**
Kit cabrestante 200kg
- **Lubrifiant arctique pour climat froid**
Lubricante ártico para clima frío
- **Système Ultrasonore Anti-collision**
Sistema Anticolisión Ultrasonico
- * **Panier large (1,80 x 0,70 m)**
* Cesta ancha (1,80 x 0,70 m)



JIBBI 1250

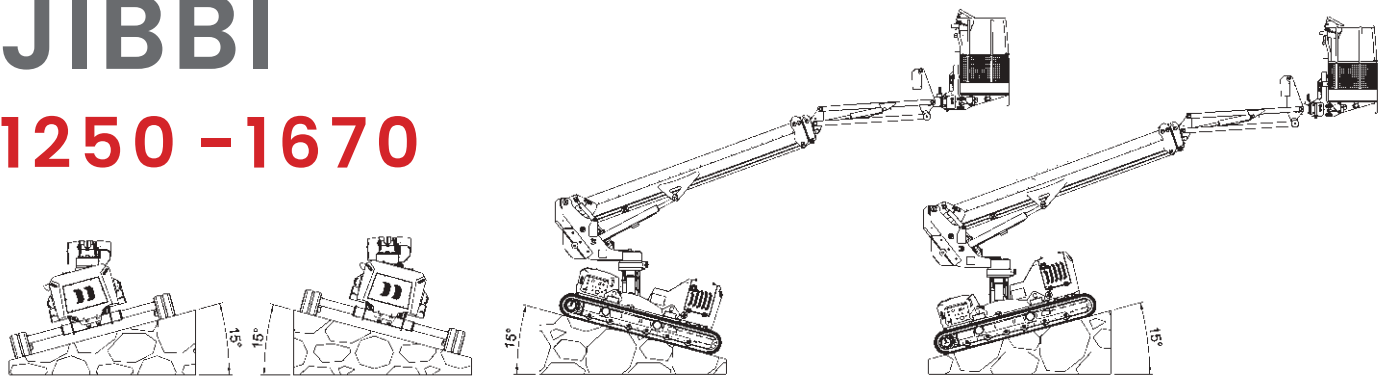


JIBBI 1670

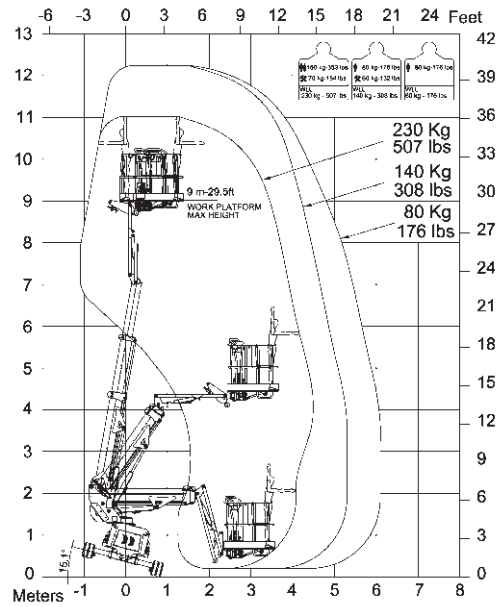
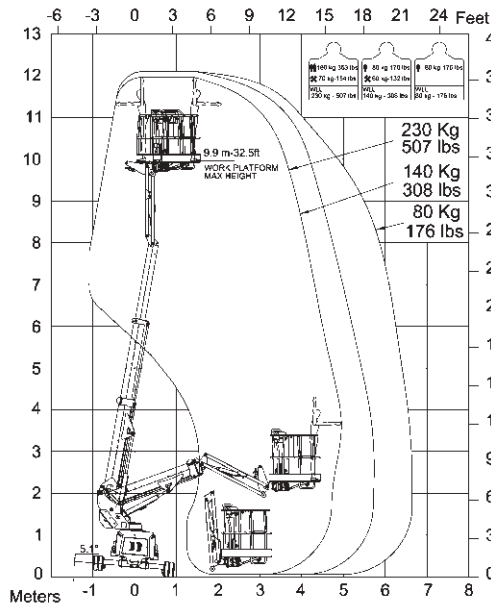


JIBBI

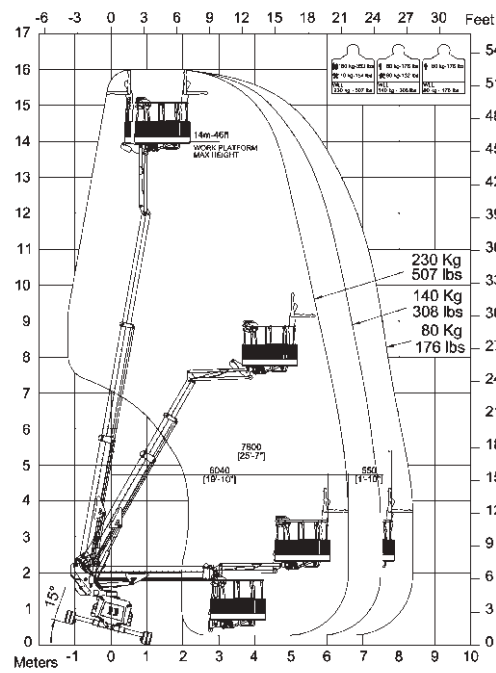
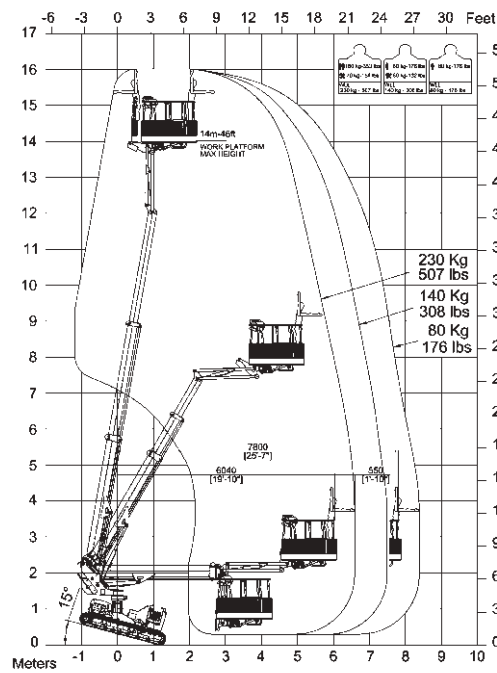
1250 - 1670



JIBBI 1250



JIBBI 1670



Via Caduti sul Lavoro 1
46019 Viadana (MN) - ITALY
+39 0375 83 35 27
info@almac-italia.com

ALMACRAWLER

ALL DATA REPORTED IN THIS CATALOGUE ARE NOT BINDING. ALMAC SRL RESERVES THE RIGHT TO CHANGE SPECIFICATIONS WITHOUT PRIOR NOTICE.