

BILLENNIUM QUICK-PRO

CRAWLER TELESCOPIC SPIDERBOOM



PATENT PENDING

B1890

EVO / LTH



ALMACRAWLER 

BILLENNIUM B1890 QUICK-PRO

POLYVALENCE
CRÉATIVITÉ
EFFICACITÉ
AGILITÉ
VERSATILIDAD
CREATIVIDAD
EFICIENCIA
AGILIDAD

La ligne Billennium dispose de modèles morphologiquement uniques pour fournir une expérience utilisateur supérieure et une plus grande adaptabilité pour les besoins réels du secteur de la location et des utilisateurs finaux.

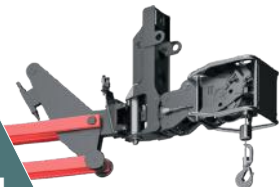
La Línea Billennium presenta modelos morfológicamente únicos para proponer una experiencia de usuario superior y una mayor adaptabilidad al mercado para las necesidades reales del sector del alquiler y los usuarios finales por igual.



18m

*Un nouveau concept pour travailler en hauteur...
Le Spiderboom !*

*Un nuevo concepto para trabajar en las alturas...
¡Spiderboom!*



KIT TREUIL
KIT CABRESTANTE
200 KG

1.4m BASKET



1.8m BASKET



DIMENSION DU PANIER
TAMAÑO DE LA CESTA

**MYALMAC
CONTROL
PANEL**



Simplifier et centraliser la gestion de toutes les activités après-vente, l'achat de pièces de rechange et les procédures de garantie.

Simplificar y centralizar la gestión de todas las actividades post venta, la compra de piezas de repuesto y los procedimientos de garantía.

XXL

CHASSIS INFÉRIEUR
EXTENSIBLE TAILLE
"XXL"
CHASSIS EXTENSIBLE "XXL"



Avec une largeur de 1,39 m, une longueur de 2,15 m et une hauteur de 0,47 m, ces chenilles sont les plus longues et les plus larges du marché. Leur taille augmente la sécurité de l'opérateur lorsqu'il se déplace sur un terrain accidenté et en pente.

Con un ancho de 1,39 m, una longitud de 2,15 m y una altura de 0,47 m, estos orugas son los más largos y anchos del mercado. Su tamaño aumenta la seguridad del operador cuando se desplaza por terrenos accidentados y en pendiente.

ATS

AUTOMATIC
TENSIONER
SYSTEM

Le système de tension de la chenille est un vérin hydraulique directement relié au système hydraulique principal et contrôlé par celui-ci.

Le système crée ZERO MAINTENANCE car il assure la tension constante et correcte de la chenille elle-même.

El sistema de tensado del oruga es un cilindro hidráulico directamente conectado y controlado por el sistema hidráulico principal.

El sistema crea CERO MANTENIMIENTO porque asegura el tensado constante y correcto del propio oruga.



Le système SPS permet l'utilisation des Spiderbooms Billennium sans abaisser les stabilisateurs, parce que la machine nivelle longitudinalement jusqu'à un maximum de 10° avec une hauteur de travail maximale de 9,40 m (pente latérale maximale de 5°).

El sistema SPS es el que permite el uso de los Spiderbooms Billennium incluso sin bajar los estabilizadores, nivelando longitudinalmente hasta un máximo de 10° con una altura máxima de trabajo de 8 m para el B1570 y 9,40 m para el B1890 (pendiente lateral máxima 5°).



SPS

SELF-PROPELLED
SKILL SYSTEM

PATENT PENDING

PORTÉE
SUPPLÉMENTAIRE
EXTRA ALCANCE

Ce système calcule la zone de stabilisation en temps réel en mesurant l'angle de descente de chaque stabilisateur individuel afin d'optimiser les performances de portée opérationnelle sur l'ensemble de la zone de travail jusqu'à 0,5 m supplémentaire.

Este sistema calcula el área de estabilización en tiempo real midiendo el ángulo de descenso de cada estabilizador individual con el fin de optimizar el rendimiento de la extensión operativa en toda el área de trabajo hasta 0,5 m adicionales.



AWP

ADAPTIVE
WORKING
PERFORMANCE

PATENT PENDING

Données techniques	EVO	LTH	Datos técnicos
Hauteur maximale de travail	18,00 m		Altura máxima de trabajo
Hauteur maximale du plancher de la nacelle	16,00 m		Altura máxima del suelo de la plataforma
Hauteur de déplacement	9,40 m		Altura de traslación
Portée max (charge 80 kg)	10,80 m		Alcance máximo (carga 80 kg)
Portée max (charge 140 kg)	9,80 m		Alcance máximo (carga 140 kg)
Portée max (charge 200 kg)	8,90 m		Alcance máximo (carga 200 kg)
Portée max (charge 250 kg)	8,20 m		Alcance máximo (carga 250 kg)
Angle de rotation de la tourelle	+/- 190°		Ángulo de rotación de la torreta
Dimension du panier	1,4 x 0,74 m		Dimensione cesta
Angle de rotation nacelle	+/- 70°		Capacidad máxima
Capacité max	250 Kg		Capacidad máxima de la plataforma
Longueur en position repliée (avec panier détachée)	5,84 m (5,14 m)		Longitud en posición de anclado (con cesta separada)
Largeur min. en position	0,79 m		Anchura mínima en posición plegada
Largeur de fonctionnement	1,39 m		Anchura máxima de trabajo
Hauteur min. en position	1,98 m		Altura mínima en posición cerrada
Nivellement longitudinal	+/- 10°		Nivelación longitudinal
Nivellement latéral	+/- 5 °		Nivelación lateral
Pente admissible	20°		Gradeabilidad máxima
Pente latérale maximale	+/- 10°		Gradeabilidad lateral
Zone de stabilisation maximale	3,65 m x 4,97 m		Superficie máxima de estabilización
Stabilisation	Quick-PRO		Estabilización
Vitesse de translation	2,6 Km/h	2 Km/h	Velocidad de traslación
Vitesse de sécurité	0,4 Km/h		Velocidad de seguridad
Chenilles anti-traces	Oui/Sí		Orugas que no dejan huella
LED ou DISPLAY console	Oui/Sí		LED o DISPLAY consola
Plaques de calage pour stabilisateur	Oui/Sí		Almohadillas extraíbles
Poids			Pesos
Poids total	~2940 Kg		Peso total
Puissance			Potencia
Moteur	YANMAR2TNV7010.2 KW(13.9HP)@3600rpm	Lithium 200Ah - 48V Power Pack	Motor
N°2 chargeur de batterie 20Ah-48 V	No	Oui/Sí	N°2 cargador de batería 20Ah-48 V
Extras - Sur demande			Extras - A petición
Panier grand	1,8 x 0,7 m		Cesta grande
Moteur diesel Kubota Z602 (Poids t. 2920 kg)	Oui/Sí	No	Motor diesel Kubota Z602 (peso t. 2920 kg)
Moteur électrique 220V-2,2KW / 50Hz	Oui/Sí	No	Bomba eléctrica 220V-2,2KW / 50Hz
Console Radio LED ou DISLAY	Oui/Sí		Consola de control remoto DISPLAY O LED
Kit de lubrification pour le climat arctique	Oui/Sí		Kit de lubricación para el clima ártico
Kit treuil 200 kg	Oui/Sí		Kit cabrestante 200 kg
Système Ultrasonore Anti-collision	Oui/Sí		Sistema Anticolisión Ultrasónico
Revêtement en poudre personnalisé	Oui/Sí		Color personalizado

QUICK-PRO

SYSTEME DE
STABILISATION
AUTOMATIQUE AVEC
6 COMBINAISONS

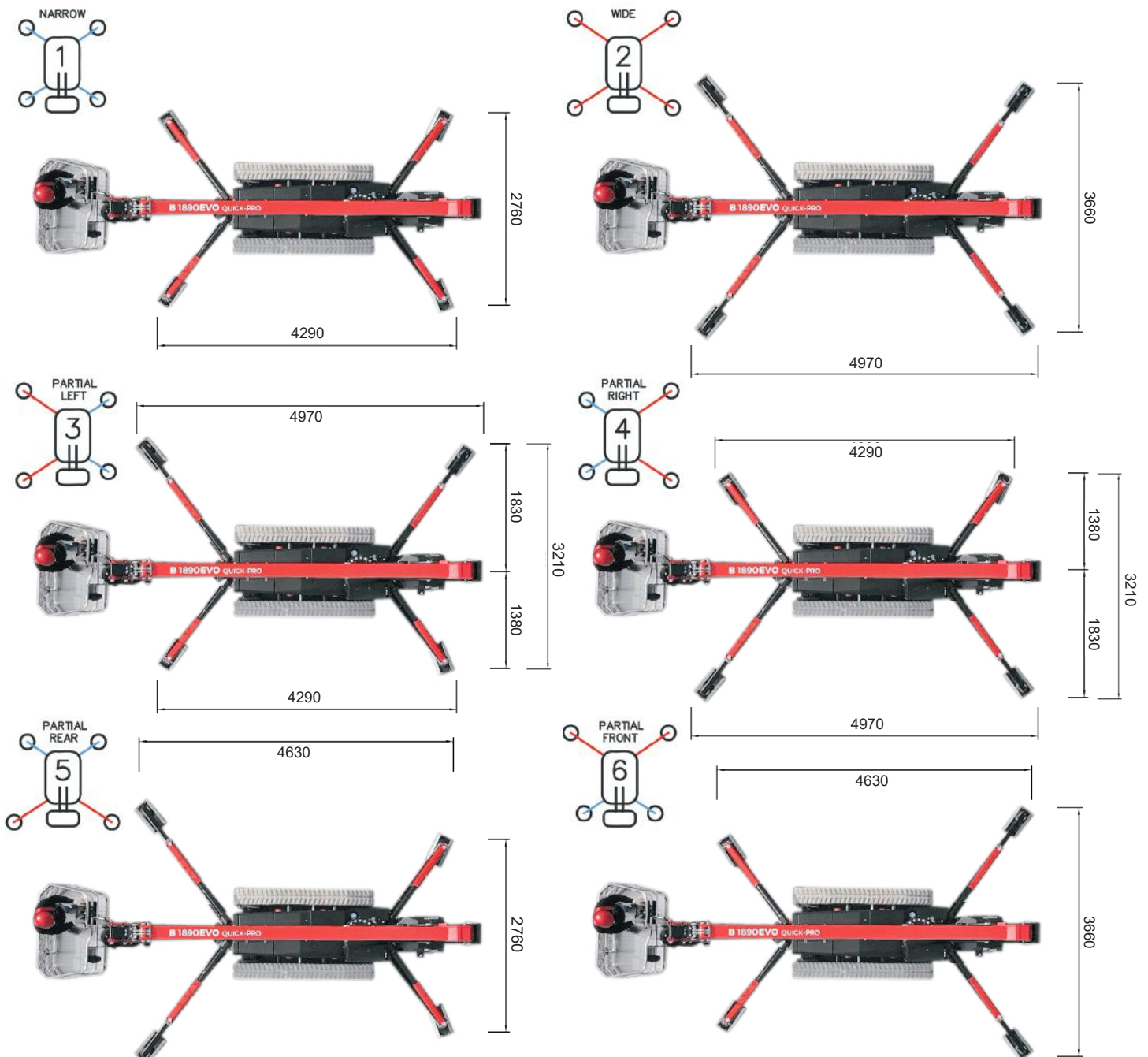
SISTEMA
AUTOMATIZADO
DE ESTABILIZACION
CON 6 COMBINACIONES



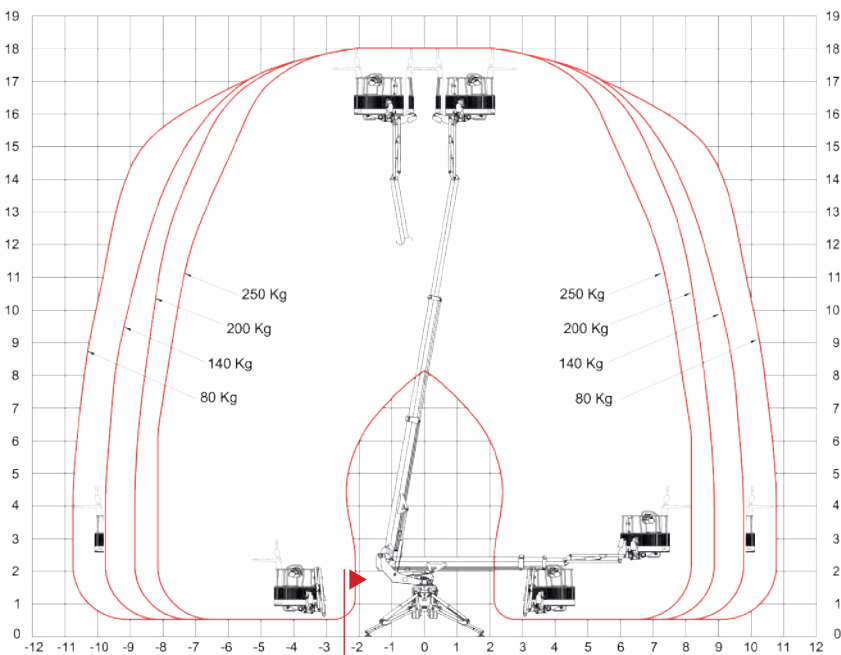
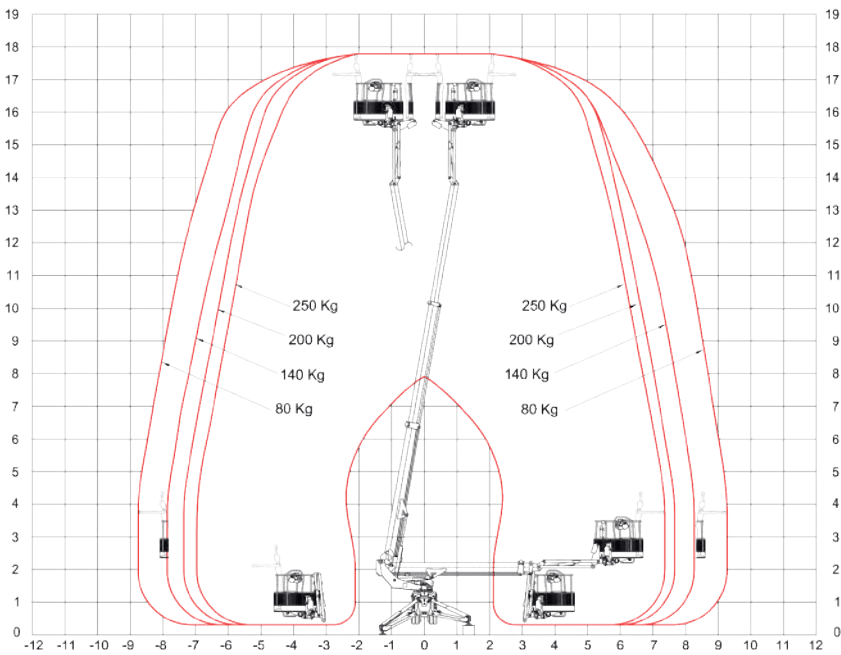
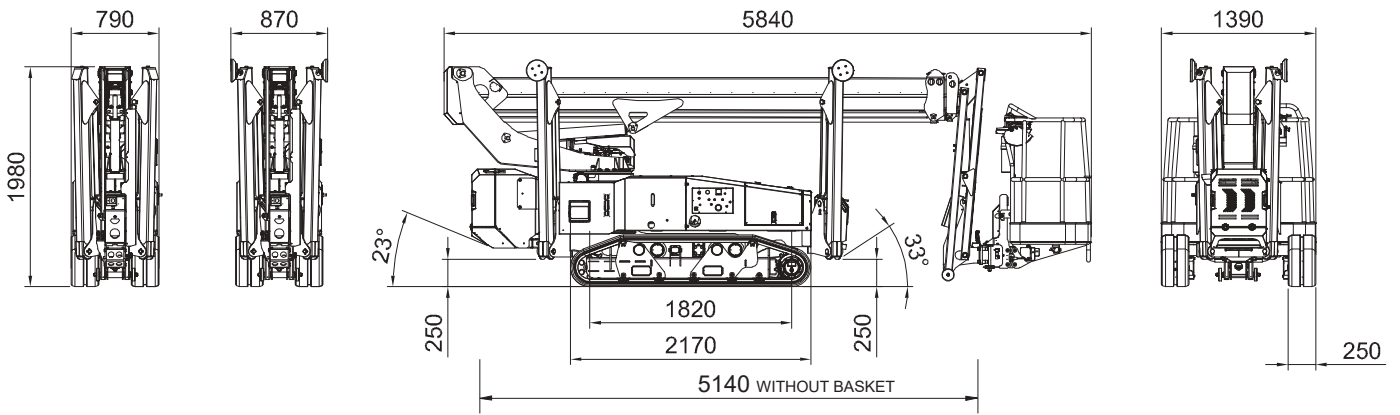
QUICK-PRO
SELECTOR

Stabilisation entièrement automatisée aux zones variables qui offre 6 combinaisons différentes de positionnement de la machine, simples à choisir à travers le sélecteur approprié. Interagissant automatiquement avec le système AWP, il garantit à l'opérateur la meilleure performance de sensibilité possible.

Estabilización Totalmente Automatizada con Áreas Variables que ofrece 6 diferentes combinaciones de posicionamiento de máquina, fáciles de elegir a través del selector apropiado. Interactuando automáticamente con el sistema AWP, garantiza al operador el mejor rendimiento de alcance posible.



B1890 QUICK-PRO



Zero tail swing

DISPOSITIF DE COMMANDE

DISPOSITIVO DE CONTROL

Disponible sur tous les modèles: LED ou DISPLAY console radio ou à distance.

Disponible en todos los modelos: LED o DISPLAY consola radio remota.

LED



DISPLAY



ALMACRAWLER

Via Caduti sul Lavoro 1
46019 Viadana (MN) - ITALY
+39 0375 83 35 27
info@almac-italia.com
www.almac-italia.com