

# JIBBI PRiMO

CRAWLER TELESCOPIC BOOM



1890



FULL ELECTRIC DRIVE

**ALMACRAWLER**

# JIBBI 1890 PRiMO

## PRiMO

SELF-PROPELLED  
SELF-LEVELLING  
FULL ELECTRIC

FULL  
ELECTRIC  
DRIVE

**PRiMO.** Il s'agit de la première flèche télescopique à chenilles entièrement électrique, à nivellement automatique, avec entraînement électrique et bloc d'alimentation entièrement amovible.

Conçue pour éliminer les obstacles sur les chantiers, avec **hauteur de travail de 18 mètres**, elle peut être conduite en toute sécurité jusqu'à 14 m et une **inclinaison latérale et longitudinale de 15°**, ce qui améliore considérablement l'efficacité et la productivité de l'opérateur.

**Autonomie infinie de la batterie** grâce au bloc d'alimentation innovant, interchangeable et entièrement amovible, qui peut être facilement

**PRiMO.** La primera plataforma telescópica sobre orugas totalmente eléctrica y autonivelante con accionamiento eléctrico y grupo batería totalmente desmontable.

Diseñada para eliminar los obstáculos de la obra, con una **altura de trabajo de 18 metros**, puede conducirse con seguridad hasta 14 m con una **inclinación lateral y longitudinal de 15°**, mejorando drásticamente la eficiencia y la productividad del operador.

**Autonomía infinita de la batería** con el innovador Power Pack intercambiable y totalmente extraíble que puede transportarse fácilmente para permitir su recarga.



## 18m

Hauteur max  
de travail

Altura máxima de  
trabajo

## 14m

Hauteur de  
déplacement

Altura de traslación



Entièrement repensé pour une expérience utilisateur rationalisée, basée sur les normes acceptées par l'industrie et les besoins du secteur de la location. Deux prises de recharge USB disponibles sur chaque télécommande.

Mando de control completamente rediseñado para una experiencia de usuario racionalizada basada en los estándares aceptados por la industria y las necesidades del sector del alquiler. Dos tomas de recarga USB disponibles en cada mando de control.



# ENTIÈREMENT ÉLECTRIQUE AVEC BLOC D'ALIMENTATION COMPLÈTEMENT AMOVIBLE

COMPLETAMENTE ELÉCTRICO  
CON GRUPO BATERIA TOTALMENTE EXTRAÍBLE

IP67



EV Type 2



110 / 220 VAC \*

\* RÉGLAGE AUTOMATIQUE DE LA PUISSANCE DE CHARGE EN FONCTION DE LA TENSION DU RÉSEAU

\* AJUSTE AUTOMÁTICO DE LA POTENCIA DE CARGA EN FUNCIÓN DE LA TENSIÓN DE LA RED

ELC

TYPE DE BATTERIE  
TIPO DE BATERÍA

POIDS  
PESO

RECHARGE  
RECARGA

Lead acid  
420Ah 48V

720 Kg

6,5 h

LTH

Lithium  
330Ah 48V

300 Kg

5,0 h

Lithium  
440Ah 48V

350 Kg

6,5 h

Autonomie infinie grâce à notre bloc d'alimentation entièrement amovible avec poches intégrées pour chariots élévateurs, une option d'alimentation nouvelle et innovante. Chaque unité peut être facilement remplacée et emmenée pour être rechargée hors site. Choisissez entre les packs de batteries interchangeables Acide de plomb ou Lithium !

Autonomía infinita con nuestro Power Pack totalmente extraíble con huecos integrados para su manipulación con carretillas elevadoras, una nueva e innovadora opción de alimentación. Cada unidad puede ser fácilmente sustituida y llevada para su recarga fuera de las instalaciones. Elija entre paquetes de baterías intercambiables de Plomo ácido o de litio.

## ATS

AUTOMATIC  
TENSIONER  
SYSTEM

STANDARD



Le système de tension des chenilles sans entretien d'ATS est directement relié au système hydraulique principal et contrôlé par celui-ci.

El sistema de tensado de orugas sin mantenimiento ATS está directamente conectado al sistema hidráulico principal y controlado por él.

Le système anti-entrapment AES est conçu pour éviter les blessures graves en arrêtant la nacelle mais en laissant un espace pour que l'opérateur puisse se retirer en toute sécurité.

El sistema anti-entrapment AES está diseñado para evitar lesiones graves deteniendo la unidad, pero dejando espacio para que el operario se retire con seguridad.

## AES

ANTI-ENTRAPMENT  
SYSTEM

STANDARD



## PHARES DE TRAVAIL

LUCES DE TRABAJO

Travaillent toute l'année dans n'importe quelle condition.

Trabaje todo el año en cualquier condición.



## UAS

ULTRASONIC  
ANTI-COLLISION  
SYSTEM



Les capteurs de l'UAS protègent les opérations aériennes et de déplacement en surveillant la zone devant et derrière les chenilles, sur l'empennage, et au dessous de la nacelle, en empêchant les collisions avec les obstacles et en offrant une protection sur terrain accidenté et contre les chutes.

Los sensores UAS salvaguardan las operaciones aéreas y de desplazamiento vigilando la zona delante y detrás de las orugas, en el giro de la parte posterior y por encima y por debajo de la cesta, evitando colisiones con obstáculos y ofreciendo protección contra baches y caídas.

## Données techniques

## JIBBI 1890 PRiMO

## Datos técnicos

Hauteur maximale de travail	17,90 m	Altura máxima de trabajo
Hauteur maximale du plancher de la nacelle	15,90 m	Altura máxima del suelo de la plataforma
Hauteur de déplacement	13,80 m	Altura de traslación
Portée max (charge 140 kg)	9,92 m	Alcance máximo (carga 140 Kg)
Portée max (charge 250 kg)	8,32 m	Alcance máximo (carga 250 Kg)
Angle de rotation de la tourelle	+/- 190°	Ángulo de rotación de la torreta
Dimension du panier	1,80 x 0,70 m	Dimensione cesta
Angle de rotation nacelle	+/- 70°	Capacidad máxima
Capacité max	250 Kg (2 p.)	Capacidad máxima de la plataforma
Longueur en position repliée	5,86 m	Longitud en posición de anclado
Largeur	2,20 m	Anchura
Hauteur minimale en position repliée	2,16 m	Altura mínima en posición de anclado
Nivellement longitudinal	+/- 15,6°	Nivelación longitudinal
Nivellement latéral	+/- 15,6°	Nivelación lateral
Pente admissible	25°	Gradeabilidad máxima
Pente latérale maximale	25°	Gradeabilidad lateral
Vitesse de translation	4,50 Km/h	Velocidad de traslación
Vitesse de sécurité	0,60 Km/h	Velocidad de seguridad
Système Anti-Entrapment	Oui / Sí	Sistema Anti-Entrapment

## Poids

### ELC

### LTH

## Pesos

Charge de trafic (Charge dans le panier 140kg)	4,89 kN/m <sup>2</sup>	4,56 kN/m <sup>2</sup>	4,57 kN/m <sup>2</sup>	Carga de tráfico (Carga en la cesta 140kg)
Poids total	~6300 Kg	~5870 Kg	~5910 Kg	Peso total

## Puissance

## Potencia

Source Principale d'Alimentation	Lead Acid power pack 420Ah-48V	Lithium power pack 330Ah-48V	Lithium power pack 440Ah-48V	Fuente de Energía Principal
Temps de recharge - Courant de sortie 65A à 230V ; 25A à 85V	6,5 h - 230V	5,0 h - 230V	6,5 h - 230V	Tiempo de recarga - Corriente de salida 65A a 230V; 25A a 85V
Chargeur de batterie N°1 85-265V 50/60Hz 65Ah max - Réglage automatique		Oui / Sí		Cargador de baterías N°1 85-265V 50/60Hz 65Ah max. - Ajuste automático
N°2 Motoréducteurs électriques 7,5 kW 48V chacun (IP67)		Oui / Sí		N°2 Motorreductores eléctricos 7,5 kW 48V cada uno (IP67)
Pompe électrique 4,5KW 48V		Oui / Sí		Bomba eléctrica 4,5KW 48V

## Extras - Sur demande

## Extras - A petición

Chenilles anti-traces	Oui / Sí	Orugas que no dejan huella
Eclairage du kit de travail	Oui / Sí	Kit de luces de trabajo
Kit de lubrification pour le climat arctique	Oui / Sí	Kit de lubricación para el clima ártico
Système Anti-Collision à Ultrasons	Oui / Sí	Sistema Anticolisión por Ultrasonidos

**ALMACRAWLER** 

**MYALMAC  
CONTROL  
PANEL**

Simplifier et centraliser la gestion de toutes les activités après-vente, l'achat de pièces de rechange et les procédures de garantie.

Simplificar y centralizar la gestión de todas las actividades post venta, la compra de piezas de repuesto y los procedimientos de garantía.



JIBBI 1890 PRiMO

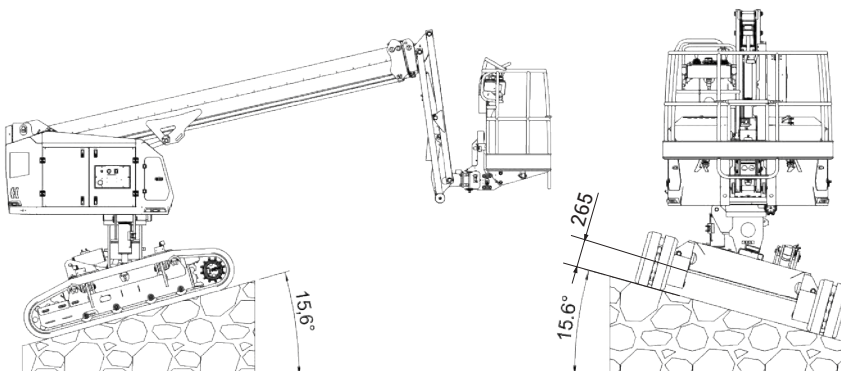
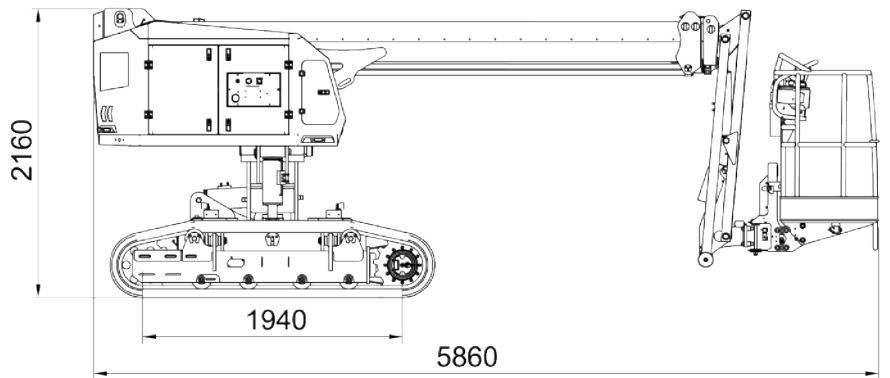
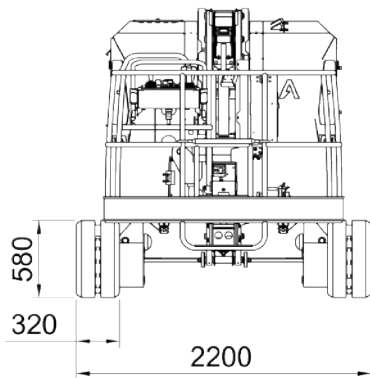
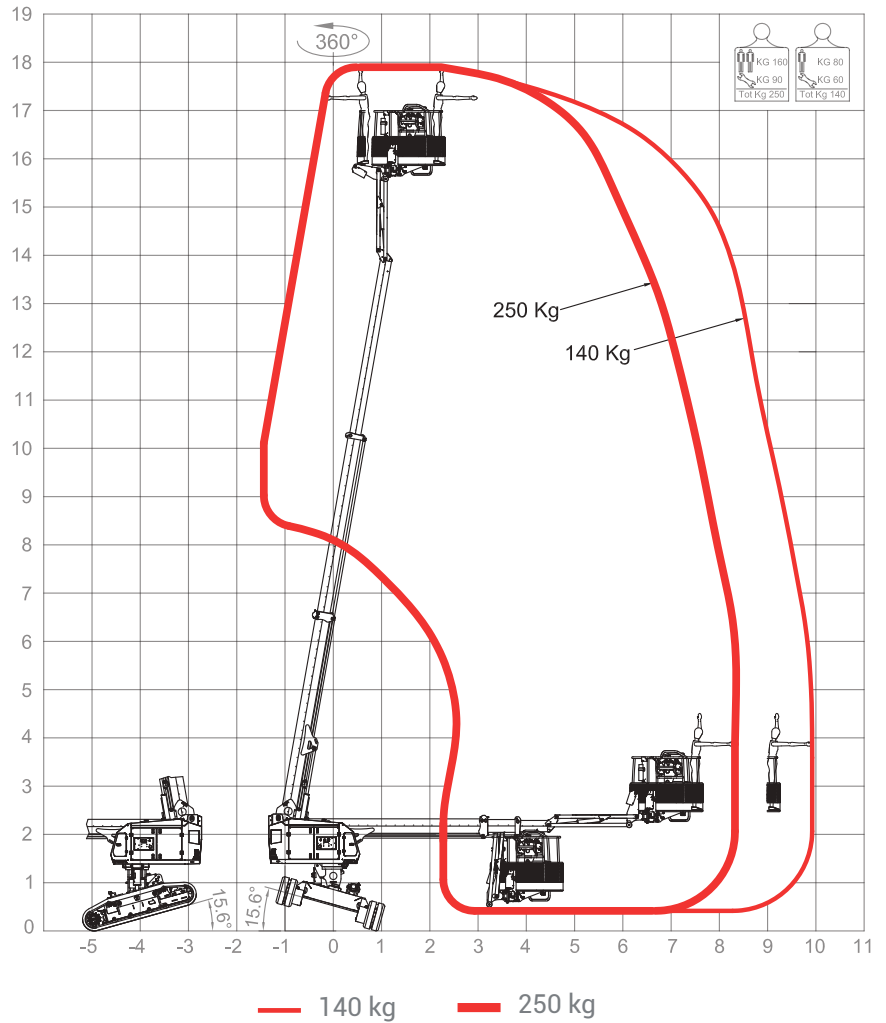
**BLOC D'ALIMENTATION  
AMOVIBLE**

**BATERÍA  
EXTRAÍBLE**



# JIBBI 1890 PRIMO

<b>17.9m</b>	<b>250kg</b>	<b>+/-15.6°</b>	<b>4.5km/h</b>	<b>+/-15.6°</b>
MAX W.H.	CAPACITY	LONG. LEVEL.	SPEED	LATER. LEVEL.



**ALMACRAWLER** 

Via Caduti sul Lavoro 1  
46019 Viadana (MN) - ITALY  
+39 0375 83 35 27  
info@almac-italia.com  
www.almac-italia.com