

# MULTI-LOADER

CRAWLER CARRIER



3.0 FX  
3.0 RT

ML 3.0 RT

3t



ML 3.0 FX

ALMACRAWLER 

# MULTI LOADER 3.0 FX



## CONDUITE TOUS ÉLECTRIQUE

TOTALMENTE  
ELÉCTRICO

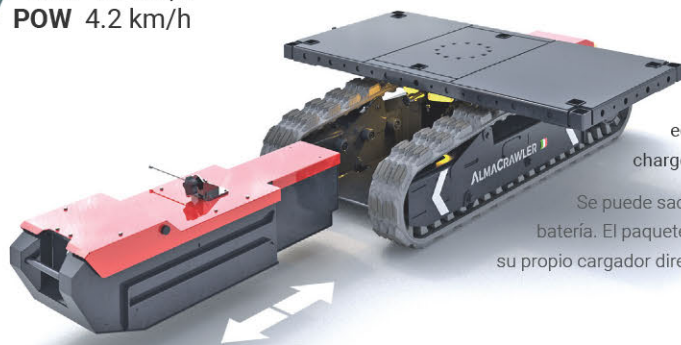
Le ML 3.0 FX est un transporteur sur chenilles puissant et polyvalent qui peut être utilisé dans diverses applications de manutention à l'intérieur comme à l'extérieur. L'entraînement électrique avec deux moteurs AC super silencieux de 5,3 kW chacun (indice IP 67), et peut être équipé de batteries AGM ou au lithium et dispose de trois configurations de vitesse :

El ML 3.0 FX es un transportador de orugas potente y versátil que puede ser utilizado en diversas aplicaciones de manipulación de materiales tanto en interior como en exterior.

La tracción es eléctrica con dos motores de CA súper silenciosos de 5,3 kW cada uno (clasificación IP 67), puede equiparse con baterías AGM o de litio y tiene tres configuraciones de conducción:

**ECO** 1.2 km/h  
**STD** 1.8 km/h  
**POW** 4.2 km/h

Autonomie Autonomía	Capacité / Capacidad			Vitesse max Velocidad máx
	0 Kg	1.500 Kg	3.000 Kg	
<b>ECO</b>	~4.000	~3.500 m	~3.000	1,2 Km/h
<b>STD</b>	~3.700 m	~3.100 m	~2.500	1,8 Km/h
<b>POW</b>	~3.400	~2.700	~2.000	4,2 Km/h



Pack batterie interchangeable équipé avec son propre chargeur intégré.

Se puede sacar fácilmente el paquete de batería. El paquete batería está equipado con su propio cargador directo interno.

## PACK BATTERIE INTERCHANGEABLE

BATERÍA EXTRAÍBLE

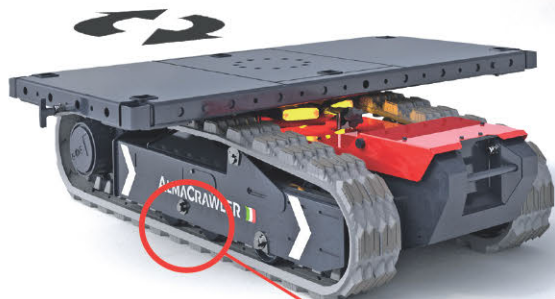
## BARRES DE SUPPORT TÉLESCOPIQUES

SOPORTES EXTENSIBLES



Quatre barres de support sur chaque angle fournissent un support supplémentaire pour les charges extra-larges.

Cuatro soportes de acero situados en cada extremo de la plataforma proporcionan una ampliación adicional de la misma para cargas extragrandes.

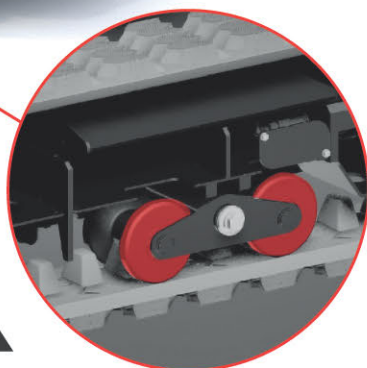


La plate-forme est montée sur une couronne d'orientation à rotation libre, avec 15 positions différentes que vous pouvez choisir manuellement.

La plataforma puede girar libremente con 15 posiciones que se eligen manualmente.

## PLATE-FORME PIVOTANTE

PLATAFORMA GIRATORIA



## ROULEAUX OSCILLANT

RODILLOS ADAPTATIVOS

Amélioration de l'accessibilité et de la capacité de franchissement des pentes grâce à la conception unique des chenilles.

Les galets s'adaptent activement au terrain, assurant l'adhérence et évitant les potentiels déversements accidentels de charge.

Mayor capacidad para superar pendientes y obstáculos gracias al diseño único del carro de orugas. Los rodillos se adaptan activamente al tipo de terreno, asegurando adherencia y evitando el desequilibrio de la carga.

Données techniques	ML 3.0 FX		ML 3.0 RT		Datos técnicos
	ELC	LTH	ELC	LTH	
Capacité max.	3000 kg (<25°)		3000 kg (<25°)		Capacidad de carga
Capacité maximale sur pente max	2500 kg		2000 kg		Capacidad de carga en la inclina-
Inclinaison longitudinale maxi-	45°		40°		Inclinación longitudinal máxima
Inclinaison latérale maximale	30°		25°		Inclinación lateral máxima
Longueur des chenilles	790 mm		890 mm		Anchura
Largeur des chenilles	1780 mm		1860 mm		Longitud
Track length	1300 mm		1230 mm		Longitud oruga
Track width	200 mm		250 mm		Anchura oruga
Garde au sol	40 mm		220 mm		Altura libre al suelo
Hauteur du plancher de chargement	540 mm		720 mm		Altura plataforma
Vitesse max	4.2 km/h		4.2 km/h		Velocidad máxima
Surface de chargement pivotante	Standard		Standard		Plataforma giratoria
Puissance des moteurs électrique	10,6 kW		10,6 kW		Potencia del motor eléctrico
Tension	48 V		48 V		Voltaje
Batterie (100Ah)	AGM	LTH	AGM	LTH	Paquete de baterías (100Ah)
Chargeur & temps de recharge	7h - 13A	4h - 20A	7h - 13A	4h - 20A	Tiempo de carga y cargador de
Indice de protection IP	IP67		IP67		Grado de protección IP
Commande	Radiocommande Control remoto por radio		Radiocommande Control remoto por radio		Consola
Chenilles non marquantes	En option / Opcional		En option / Opcional		Orugas blancas
Poids total	790 kg	720 kg	975 kg	805 kg	Peso total

# MULTI LOADER 3.0 RT



Le Multi-Loader 3.0 RT est une variante conçue pour travailler sur les terrains les plus difficiles, accidentés et glissants qui nécessitent une garde au sol supérieure.

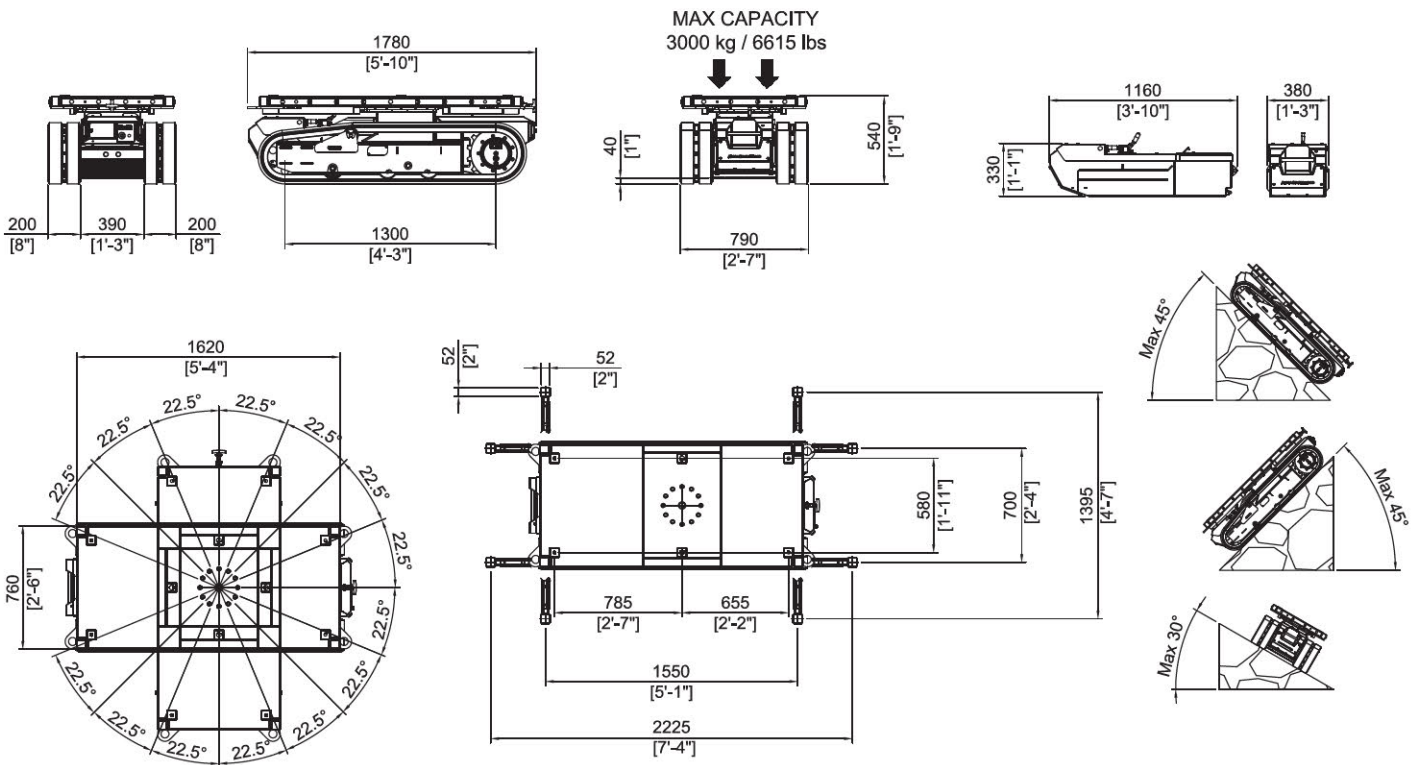
Avec une garde au sol de 220 mm, il est adapté au travail dans des conditions extrêmes.

El Multi-Loader 3.0 RT es una variante diseñada para trabajar en terrenos más difíciles, irregulares y resbaladizos que requieren una distancia al suelo superior.

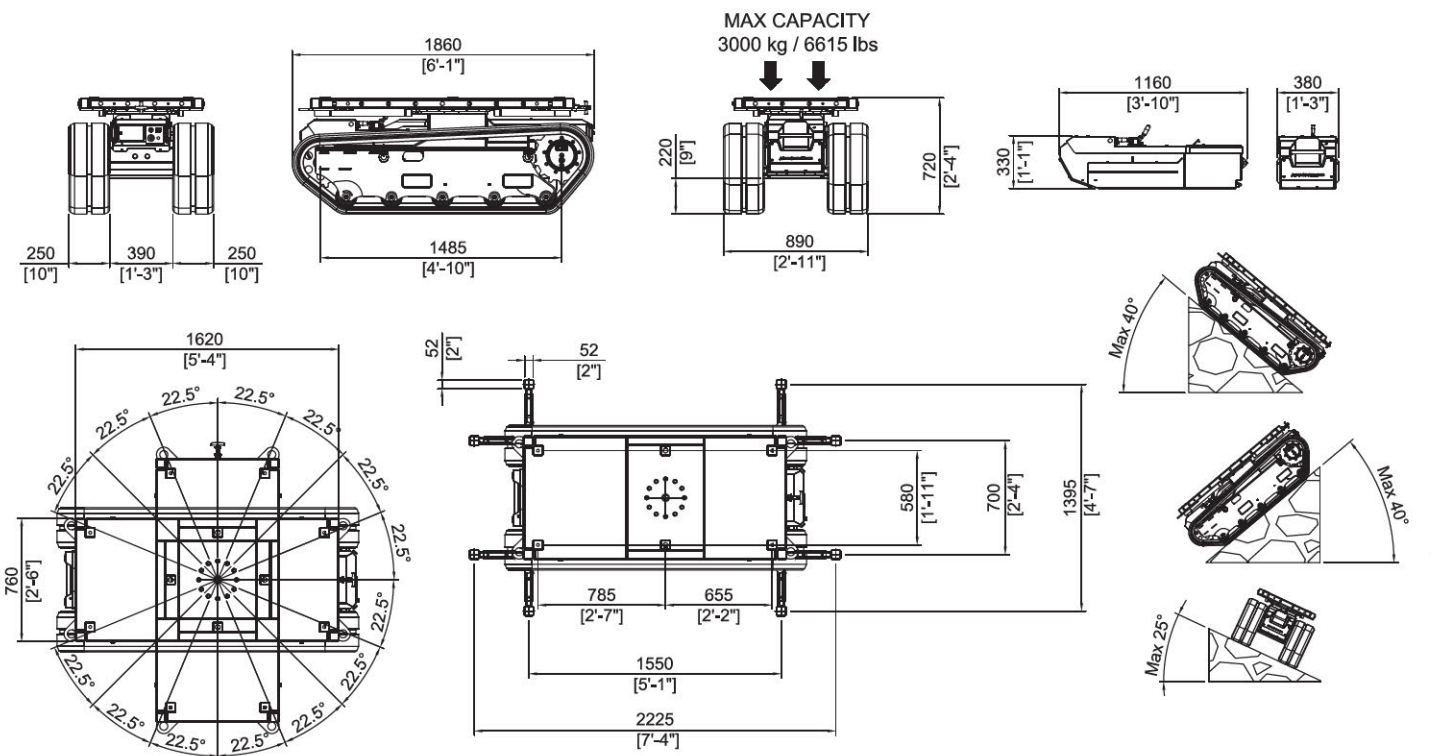
Con una distancia al suelo de 220 mm, es adecuada para trabajar en condiciones extremas.

**TERRAIN  
ROUGE**  
TERRENO  
ABRUPTO

# MULTI LOADER 3.0 FX



# MULTI LOADER 3.0 RT



Via Caduti sul Lavoro 1  
46019 Viadana (MN) - ITALY  
+39 0375 83 35 27  
info@almac-italia.com

Rev.02

**ALMACRAWLER** 