

MULTI-LOADER

CRAWLER CARRIER



3.0 BL



FULL ELECTRIC DRIVE

ALMACRAWLER 

MULTI LOADER 3.0 BL

FULL ELECTRIC DRIVE

Capacité de transport de 3000 kg

Entièrement électrique, alimenté par batterie avec entraînement électrique

Auto-nivellement jusqu'à 20°

Radiocommande

Capacidad de transporte 3000 kg

Alimentación totalmente eléctrica con batería y accionamiento eléctrico

Autonivelante hasta 20°

Control remoto por radio



3T Capacité max

Capacidad de carga

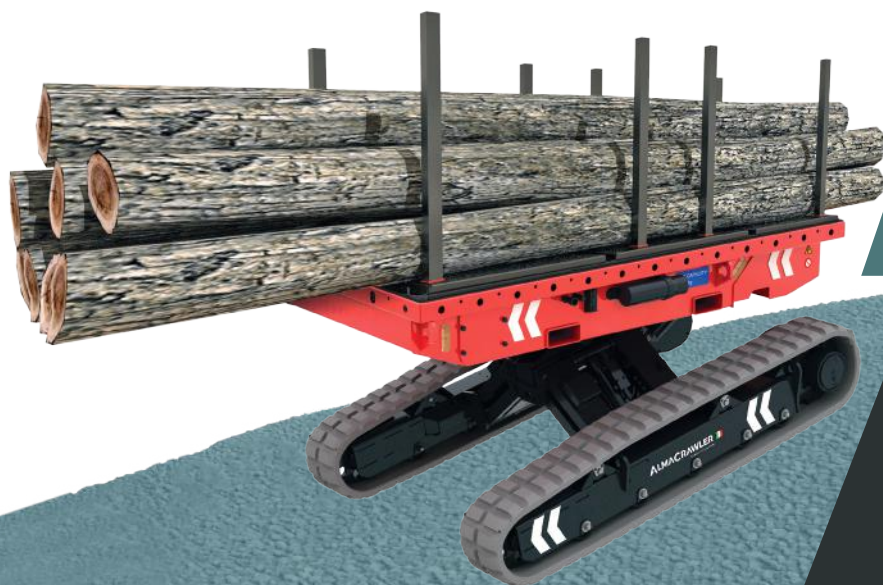
Autonomie Autonomía	Capacité / Capacidad			Vitesse max Velocidad máx
	0 Kg	1.500 Kg	3.000 Kg	
ECO	~4.500 m	~3.800 m	~3.200 m	1,2 Km/h
STD	~4.200 m	~3.400 m	~2.700 m	1,8 Km/h
POW	~3.900 m	~3.000 m	~2.200 m	4,2 Km/h

Vitesse max
Velocidad máxima

4.2 km/h



Console à distance AUTECH
Consola remota AUTECH



ATS

AUTOMATIC TENSIONER SYSTEM

ZERO MAINTENANCE

DYNAMIC LEVELLING

20° LONGITUDINAL
14° LATERAL

Données techniques	ELC	LTH	Datos técnicos
Capacité max	3000 kg		Capacidad de carga
Largeur minimale	1.46 m		Anchura mínima
Longueur max	1.64 m		Anchura máxima
Hauteur minimale	0.74 m		Altura mínima
Longueur	2.40 m		Longitud
Dynamic levelling	Oui / Sí		Dynamic levelling
Nivellement longitudinal Front	20°		Nivelación longitudinal Frontal
Nivellement longitudinal Arrière	15°		Nivelación longitudinal Posterior
Nivellement latéral	+/- 14°		Nivelación lateral
Commandes hydrauliques	Proportionnels / Proporcional		Controles Hidráulicos
Direction-Control System	Oui / Sí		Direction-Control System
Easy-Drive System	Oui / Sí		Easy-Drive System
Contrôle de l'inclinaison	Automatique / Automático		Control de inclinación
Pente admissible	25°		Gradeabilidad máxima
Pente latérale maximale	25°		Gradeabilidad lateral
Vitesse max	4.2 km/h		Velocidad máxima
Puissance des moteurs électrique	2 x 5,3kW		Potencia del motor eléctrico
Tension	48 V		Voltaje
Chargeur de batterie	N°2 65A-48V (110/220V)		Cargador de baterías
Batterie	Lead Crystal n°8 180Ah 48V	210Ah - 48V	Batería
Temps de recharge	3,5h - 65A	3,5h - 65A	Tiempo de recarga
Indice de protection IP	IP67		Grado de protección IP
Commande	Radiocommande Control remoto por radio		Consola
Poids total	1855 kg	1670 kg	Peso total

Caractéristiques / Características

- **Télécommande radio, fournie avec Display et double batterie**
Control remoto – con display y doble batería
- **Diagnostic à bord**
Diagnóstico interno
- **Prise auxiliaire 12V**
Toma auxiliar de 12 V
- **Trois modes de conduite différents: MAIN / ED-S / DC-S**
Tres modos de conducción diferentes: MAIN / ED-S / DC-S
- **Trois configurations de gestion de l'alimentation: ECO / STD / POW**
Tres velocidades de conducción: ECO / STD / POW
- **Alarme automatique d'inclinaison avec réduction de la vitesse**
Alarma de inclinación con reducción automática de la velocidad
- **Prises hydrauliques auxiliaires**
Tomas hidráulicas auxiliares

En option / Opcional

- **Chenilles non marquantes**
Orugas blancas



Maxi Chassis avec Rampes

Chassis L = 1,30 m H = 2,45 m
Ramps L = 0,36 m H = 2,50 m

Maxi-chassis con rampas

Anchura del bastidor = 1,30 m A = 2,45 m
Anchura de rampa = 0,36 m A = 2,50 m



Kits et options / Kits y opciones

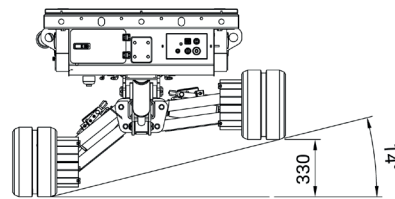
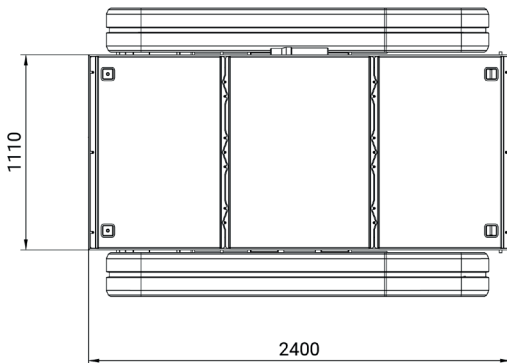
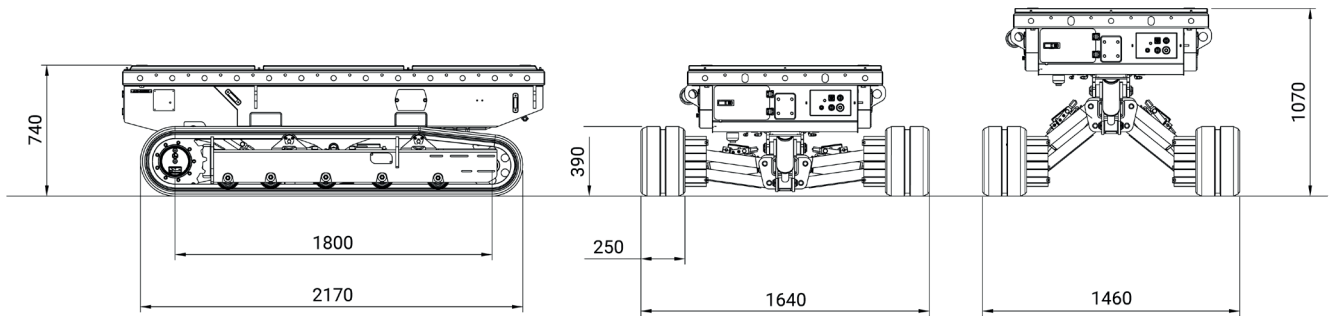
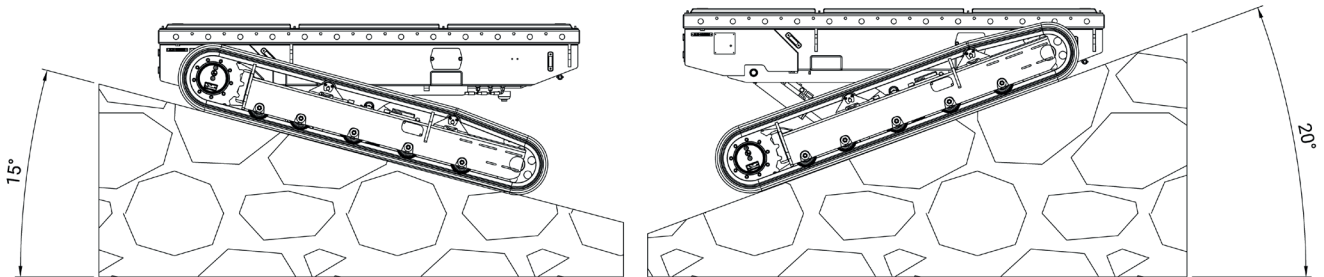
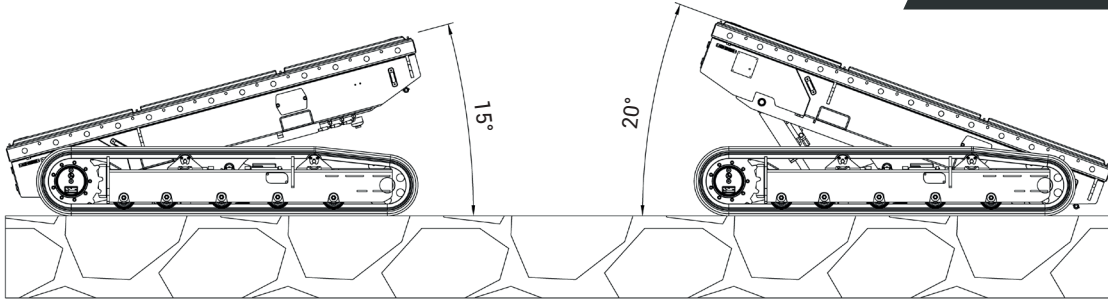
Treuil électrique Cabrestante eléctrico



Crochet de remorquage Gancho de remolque

MULTI LOADER 3.0 BL

MESURES MEDIDAS



Via Caduti sul Lavoro 1
46019 Viadana (MN) - ITALY
+39 0375 83 35 27
info@almac-italia.com

Rev.02

ALMACRAWLER 

ALL DATA REPORTED IN THIS CATALOGUE ARE NOT BINDING. ALMAC SRL RESERVES THE RIGHT TO CHANGE SPECIFICATIONS WITHOUT PRIOR NOTICE.